



## Offene steckschlüsseleinsätze, metrisch

**SHS-32**  
SHS-...

### SAM Outillage

10 rue Camille de Rochetaillée  
42000 Saint-Etienne - France

RCS Saint-Etienne B 338 002 231 | SAS au capital de 8 189 583 €

<https://www.sam-outillage.de/>

Fotos und Textinhalte ohne Gewähr. Nach Gebrauch vorschriftsgemäß entsorgen. Dokument erstellt am 2024-05-04 05:01:57



**BESCHREIBUNG**

## Offene steckschlüsseinsätze, metrisch

Aus Chrom-Vanadium-Stahl geschmiedet.

Die Stecknuss wird durch einen Clip gehalten.

Hochglanzverchromtes Finish.

Eröffnet den Zugang zu Muttern an Gewindestangen.

Zur Verwendung mit den Durchsteckknarren S-155B oder S-156B.

Stecknüsse von 10 mm bis 19 mm: Knarre S-155B und Verlängerung S-201.

Stecknüsse von 21 mm bis 32 mm: Knarre S-156B und Verlängerung S-202.

Drive-Oberflächenprofil zur Schonung der Muttern.

**NORMEN/RICHTLINIEN**

NF ISO 1174-1

**SAM Outillage**

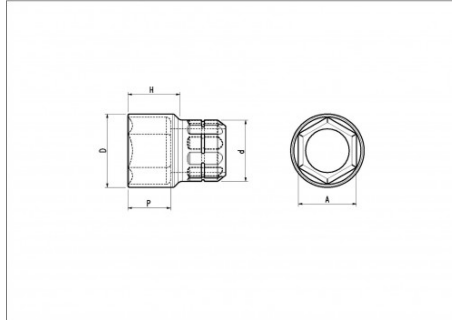
10 rue Camille de Rochetaillée  
42000 Saint-Etienne - France

RCS Saint-Etienne B 338 002 231 | SAS au capital de 8 189 583 €

<https://www.sam-outillage.de/>



SPEZIFISCHE DATEN



Bezeichnung	DURCHGANGSSTECKNUSS 1/2" SECHSKANT SD 32 MM
Händlerangabe	SHS-32
Gewicht (g)	97
H (mm)	23.72
d (mm)	29
D (mm)	41.84
P (mm)	13.14
A (mm)	32
Garantie	O

**Gewährte Garantie**

**O | SAM-WERKZEUG-Garantie**

Unbefristete Garantie auf Werkzeuge, die unter normalen Bedingungen zum Einsatz gelangen.

[>> Mehr erfahren](#)

**SAM Outillage**

10 rue Camille de Rochetaillée  
42000 Saint-Etienne - France

RCS Saint-Etienne B 338 002 231 | SAS au capital de 8 189 583 €

<https://www.sam-outillage.de/>

