



Offene steckschlüsseleinsätze, metrisch

SHS-12
SHS-...

SAM Outillage

10 rue Camille de Rochetaillée
42000 Saint-Etienne - France

RCS Saint-Etienne B 338 002 231 | SAS au capital de 8 189 583 €

<https://www.sam-outillage.de/>

Fotos und Textinhalte ohne Gewähr. Nach Gebrauch vorschriftsgemäß entsorgen. Dokument erstellt am 2024-05-04 04:47:11



**BESCHREIBUNG**

Offene steckschlüsseinsätze, metrisch

Aus Chrom-Vanadium-Stahl geschmiedet.

Die Stecknuss wird durch einen Clip gehalten.

Hochglanzverchromtes Finish.

Eröffnet den Zugang zu Muttern an Gewindestangen.

Zur Verwendung mit den Durchsteckknarren S-155B oder S-156B.

Stecknüsse von 10 mm bis 19 mm: Knarre S-155B und Verlängerung S-201.

Stecknüsse von 21 mm bis 32 mm: Knarre S-156B und Verlängerung S-202.

Drive-Oberflächenprofil zur Schonung der Muttern.

NORMEN/RICHTLINIEN

NF ISO 1174-1

SAM Outillage

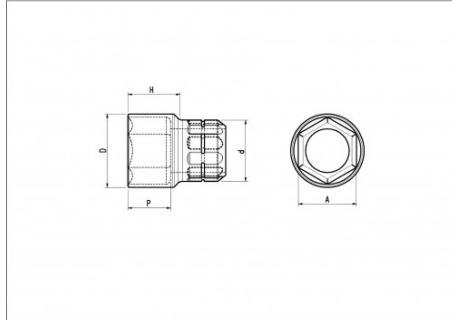
10 rue Camille de Rochetaillée
42000 Saint-Etienne - France

RCS Saint-Etienne B 338 002 231 | SAS au capital de 8 189 583 €

<https://www.sam-outillage.de/>



SPEZIFISCHE DATEN



| | |
|---------------|---|
| Bezeichnung | DURCHGANGSSTECKNUSS 1/2" SECHSKANT SD 12 MM |
| Händlerangabe | SHS-12 |
| Gewicht (g) | 29 |
| H (mm) | 18.92 |
| d (mm) | 19.3 |
| D (mm) | 16.62 |
| P (mm) | 7.40 |
| A (mm) | 12 |
| Garantie | O |

Gewährte Garantie

O | SAM-WERKZEUG-Garantie

Unbefristete Garantie auf Werkzeuge, die unter normalen Bedingungen zum Einsatz gelangen.

[>> Mehr erfahren](#)

SAM Outillage

10 rue Camille de Rochetaillée
42000 Saint-Etienne - France

RCS Saint-Etienne B 338 002 231 | SAS au capital de 8 189 583 €

<https://www.sam-outillage.de/>

