



Offene steckschlüsseinsätze, metrisch

SHS-....

SAM Outillage

10 rue Camille de Rochetaillée
42000 Saint-Etienne - France

RCS Saint-Etienne B 338 002 231 | SAS au capital de 8 189 583 €

<https://www.sam-outillage.de/>

Fotos und Textinhalte ohne Gewähr. Nach Gebrauch vorschriftsgemäß entsorgen. Dokument erstellt am 2024-05-04 03:54:57





BESCHREIBUNG

Offene steckschlüsseinsätze, metrisch

Aus Chrom-Vanadium-Stahl geschmiedet.

Die Stecknuss wird durch einen Clip gehalten.

Hochglanzverchromtes Finish.

Eröffnet den Zugang zu Muttern an Gewindestangen.

Zur Verwendung mit den Durchsteckknarren S-155B oder S-156B.

Stecknüsse von 10 mm bis 19 mm: Knarre S-155B und Verlängerung S-201.

Stecknüsse von 21 mm bis 32 mm: Knarre S-156B und Verlängerung S-202.

Drive-Oberflächenprofil zur Schonung der Muttern.

NORMEN/RICHTLINIEN

NF ISO 1174-1

SAM Outillage

10 rue Camille de Rochetaillée
42000 Saint-Etienne - France

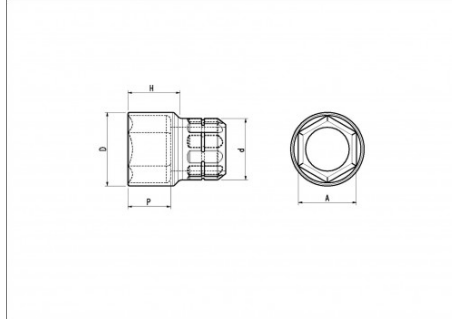
RCS Saint-Etienne B 338 002 231 | SAS au capital de 8 189 583 €

<https://www.sam-outillage.de/>

Fotos und Textinhalte ohne Gewähr. Nach Gebrauch vorschriftsgemäß entsorgen. Dokument erstellt am 2024-05-04 03:54:57



SPEZIFISCHE DATEN



Händlerangabe	Gewicht (g)	H (mm)	d (mm)	D (mm)	P (mm)	A (mm)	Garantie
SHS-10	30	18.92	19.3	14.65	6.43	10	O
SHS-11	28	18.92	19.3	15.56	7.83	11	O
SHS-12	29	18.92	19.3	16.62	7.40	12	O
SHS-13	31	18.92	19.3	17.38	8.71	13	O
SHS-14	30	18.92	19.3	18.69	9.17	14	O
SHS-15	26	18.92	19.3	19.92	11.52	15	O
SHS-16	29	18.92	19.3	21.15	11.76	16	O
SHS-17	35	18.92	19.3	22.74	11.83	17	O
SHS-18	36	18.92	19.3	23.55	11.28	18	O
SHS-19	39	18.92	19.3	24.69	11.88	19	O
SHS-21	8	23.72	29	27.10	11.88	21	O
SHS-22	8	23.72	29	27.10	11.88	22	O
SHS-23	9	23.72	29	31.80	12.18	23	O

SAM Outillage

10 rue Camille de Rochetaillée
42000 Saint-Etienne - France

RCS Saint-Etienne B 338 002 231 | SAS au capital de 8 189 583 €

<https://www.sam-outillage.de/>



SHS-24 (wird nicht vertrieben)	9	23.72	29	31.80	12.18	24	O
SHS-25	62	23.72	29	33.84	12.18	25	O
SHS-26 (wird nicht vertrieben)	68	23.72	29	33.84	12.18	26	O
SHS-27	72	23.72	29	35.86	12.63	27	
SHS-28	84	23.72	29	37.86	12.63	28	O
SHS-29	89	23.72	29	37.86	13.14	29	O
SHS-30	91	23.72	29	39.83	13.14	30	O
SHS-32 (wird nicht vertrieben)	97	23.72	29	41.84	13.14	32	O

Gewährte Garantie

O | SAM-WERKZEUG-Garantie

Unbefristete Garantie auf Werkzeuge, die unter normalen Bedingungen zum Einsatz gelangen.

[>> Mehr erfahren](#)

SAM Outillage

10 rue Camille de Rochetaillée
42000 Saint-Etienne - France

RCS Saint-Etienne B 338 002 231 | SAS au capital de 8 189 583 €

<https://www.sam-outillage.de/>

