



## Offene steckschlüsseleinsätze, metrisch

**RHS-7**  
RHS-...

### SAM Outillage

10 rue Camille de Rochetaillée  
42000 Saint-Etienne - France

RCS Saint-Etienne B 338 002 231 | SAS au capital de 8 189 583 €

<https://www.sam-outillage.de/>

Fotos und Textinhalte ohne Gewähr. Nach Gebrauch vorschriftsgemäß entsorgen. Dokument erstellt am 2024-05-04 19:42:42



**BESCHREIBUNG****Offene steckschlüsseinsätze, metrisch**

Aus Chrom-Vanadium-Stahl geschmiedet. Die Stecknuss wird durch einen Clip gehalten. Hochglanzverchromtes Finish. Eröffnen den Zugang zu Muttern auf Gewindestangen. Zur Verwendung mit der Knarre R-152B und der Verlängerung R-201. Schmalwandig für einen besseren Zugang zu den Muttern. Drive-Oberflächenprofil zur Schonung der Muttern.

**NORMEN/RICHTLINIEN**

NF ISO 691, NF ISO 1711-1

**SAM Outillage**10 rue Camille de Rochetaillée  
42000 Saint-Etienne - France

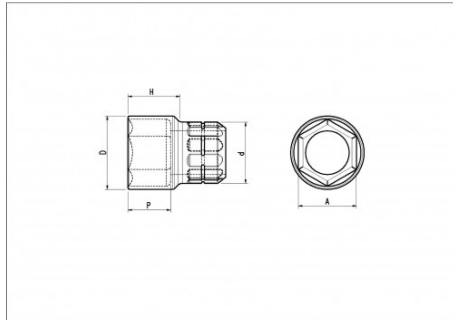
RCS Saint-Etienne B 338 002 231 | SAS au capital de 8 189 583 €

<https://www.sam-outillage.de/>

Fotos und Textinhalte ohne Gewähr. Nach Gebrauch vorschriftsgemäß entsorgen. Dokument erstellt am 2024-05-04 19:42:42



**SPEZIFISCHE DATEN**



Bezeichnung	DURCHGANGSSTECKNUSS 1/4" SECHSKANT SD 7 MM
Händlerangabe	RHS-7
Gewicht (g)	11
H (mm)	15.55
d (mm)	12.4
D (mm)	10.18
P (mm)	8.50
A (mm)	7
Garantie	O

**Gewährte Garantie**

**O | SAM-WERKZEUG-Garantie**

Unbefristete Garantie auf Werkzeuge, die unter normalen Bedingungen zum Einsatz gelangen.

[>> Mehr erfahren](#)

**SAM Outillage**

10 rue Camille de Rochetaillée  
42000 Saint-Etienne - France

RCS Saint-Etienne B 338 002 231 | SAS au capital de 8 189 583 €

<https://www.sam-outillage.de/>

