



Offene steckschlüsseleinsätze, metrisch

RHS-10
RHS-...

SAM Outillage

10 rue Camille de Rochetaillée
42000 Saint-Etienne - France

RCS Saint-Etienne B 338 002 231 | SAS au capital de 8 189 583 €

<https://www.sam-outillage.de/>

Fotos und Textinhalte ohne Gewähr. Nach Gebrauch vorschriftsgemäß entsorgen. Dokument erstellt am 2024-05-04 16:28:52





BESCHREIBUNG

Offene steckschlüsseinsätze, metrisch

Aus Chrom-Vanadium-Stahl geschmiedet. Die Stecknuss wird durch einen Clip gehalten. Hochglanzverchromtes Finish. Eröffnet den Zugang zu Muttern auf Gewindestangen. Zur Verwendung mit der Knarre R-152B und der Verlängerung R-201. Schmalwandig für einen besseren Zugang zu den Muttern. Drive-Oberflächenprofil zur Schonung der Muttern.

NORMEN/RICHTLINIEN

NF ISO 691, NF ISO 1711-1

SAM Outillage

10 rue Camille de Rochetaillée
42000 Saint-Etienne - France

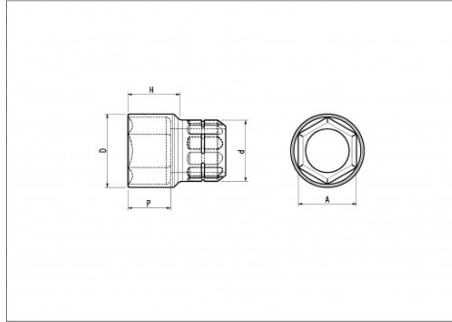
RCS Saint-Etienne B 338 002 231 | SAS au capital de 8 189 583 €

<https://www.sam-outillage.de/>

Fotos und Textinhalte ohne Gewähr. Nach Gebrauch vorschriftsgemäß entsorgen. Dokument erstellt am 2024-05-04 16:28:52



SPEZIFISCHE DATEN



Bezeichnung	DURCHGANGSSTECKNUSS 1/4" SECHSKANT SD 10 MM
Händlerangabe	RHS-10
Gewicht (g)	14
H (mm)	15.55
d (mm)	12.4
D (mm)	14.15
P (mm)	6.30
A (mm)	10
Garantie	O

Gewährte Garantie

O | SAM-WERKZEUG-Garantie

Unbefristete Garantie auf Werkzeuge, die unter normalen Bedingungen zum Einsatz gelangen.

[>> Mehr erfahren](#)

SAM Outillage

10 rue Camille de Rochetaillée
42000 Saint-Etienne - France

RCS Saint-Etienne B 338 002 231 | SAS au capital de 8 189 583 €

<https://www.sam-outillage.de/>

