

Langes maßband mit glasfaserband und bi-material gehäuse

LU-9030

LU-90...

SAM Outillage

10 rue Camille de Rochetaillée
42000 Saint-Etienne - France

RCS Saint-Etienne B 338 002 231 | SAS au capital de 8 189 583 €

<https://www.sam-outillage.de/>

Fotos und Textinhalte ohne Gewähr. Nach Gebrauch vorschriftsgemäß entsorgen. Dokument erstellt am 2024-05-02 11:13:21





BESCHREIBUNG

Langes maßband mit glasfaserband und bi-material gehäuse

PRAKTISCH: Die Bandarretierungen ermöglichen das Messen ohne fremde Hilfe.

Genauigkeitsklasse II. An der Rückseite skaliertes Band Metallkasten mit Kunstlederüberzug + versenkbare Kurbel. Geeicht und Kalibrierung einer Temperatur von 20°C unter einer Spannung von 2 daN.

NORMEN/RICHTLINIEN

MID 2014/32/UE Classe II

SAM Outillage

10 rue Camille de Rochetaillée
42000 Saint-Etienne - France

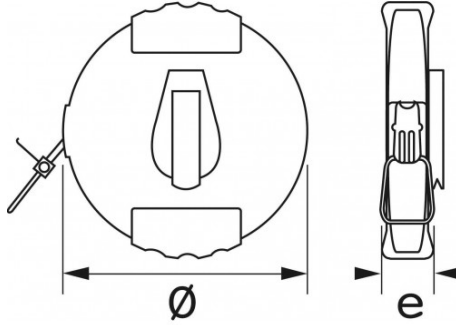
RCS Saint-Etienne B 338 002 231 | SAS au capital de 8 189 583 €

<https://www.sam-outillage.de/>

Fotos und Textinhalte ohne Gewähr. Nach Gebrauch vorschriftsgemäß entsorgen. Dokument erstellt am 2024-05-02 11:13:21



SPEZIFISCHE DATEN



Bezeichnung	MASSBAND PVC BAND AUS GFK 30 M
Händlerangabe	LU-9030
Gewicht (g)	700
l (mm)	13
L (m)	30
Teilung	cm
e (mm)	15
Durchmesser (mm)	105
Garantie	O

Gewährte Garantie

O | SAM-WERKZEUG-Garantie

Unbefristete Garantie auf Werkzeuge, die unter normalen Bedingungen zum Einsatz gelangen.

[>> Mehr erfahren](#)

SAM Outillage

10 rue Camille de Rochetaillée
 42000 Saint-Etienne - France

RCS Saint-Etienne B 338 002 231 | SAS au capital de 8 189 583 €

<https://www.sam-outillage.de/>

