



## ZweiARmabzieher für Kleinmechanik

**EX-904N**

EX-90...N

### SAM Outillage

10 rue Camille de Rochetaillée  
42000 Saint-Etienne - France

RCS Saint-Etienne B 338 002 231 | SAS au capital de 8 189 583 €

<https://www.sam-outillage.de/>

Fotos und Textinhalte ohne Gewähr. Nach Gebrauch vorschriftsgemäß entsorgen. Dokument erstellt am 2024-05-03 07:16:29





## BESCHREIBUNG

### ZweiARmabzieher für Kleinmechanik

Abzieher für Kleinmechanik.

Greifen nur von außen.

Hoher Anwendungskomfort durch die Selbstklemmung, die vielfältige Positionseinstellung und die schlanken Krallen.

Variable Kapazität je nach Positionierung der Krallen: gekreuzt oder ungekreuzt.

Optimales Zugänglichkeits-Leistungs-Verhältnis.

Die Krallen sind kreisbogenförmig.

## SPEZIFISCHE DATEN

### SAM Outillage

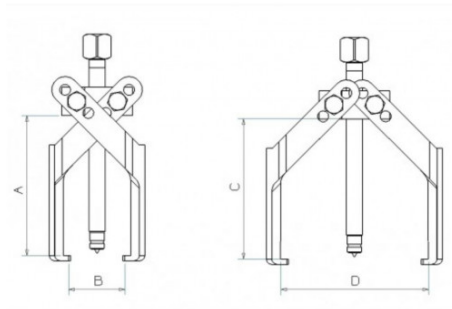
10 rue Camille de Rochetaillée  
42000 Saint-Etienne - France

RCS Saint-Etienne B 338 002 231 | SAS au capital de 8 189 583 €

<https://www.sam-outillage.de/>

Fotos und Textinhalte ohne Gewähr. Nach Gebrauch vorschriftsgemäß entsorgen. Dokument erstellt am 2024-05-03 07:16:29





Bezeichnung	ZWEIARMABZIEHER FÜR KLEINMECHANIK
Händlerangabe	EX-904N
Gewicht (kg)	0.94
C (mm)	160
b (mm)	-
D (mm)	125
A (mm)	125
B (mm)	80
a (mm)	-
Tonnage max.	2
Garantie	O

**Gewährte Garantie**

**O | SAM-WERKZEUG-Garantie**

Unbefristete Garantie auf Werkzeuge, die unter normalen Bedingungen zum Einsatz gelangen.

[>> Mehr erfahren](#)

**SAM Outillage**

10 rue Camille de Rochetaillée  
42000 Saint-Etienne - France

RCS Saint-Etienne B 338 002 231 | SAS au capital de 8 189 583 €

<https://www.sam-outillage.de/>

