



ZweiARmabzieher für Kleinmechanik

EX-901N

EX-90...N

SAM Outillage

10 rue Camille de Rochetaillée
42000 Saint-Etienne - France

RCS Saint-Etienne B 338 002 231 | SAS au capital de 8 189 583 €

<https://www.sam-outillage.de/>

Fotos und Textinhalte ohne Gewähr. Nach Gebrauch vorschriftsgemäß entsorgen. Dokument erstellt am 2024-05-03 07:11:42





BESCHREIBUNG

ZweiARmabzieher für Kleinmechanik

Abzieher für Kleinmechanik.

Greifen nur von außen.

Hoher Anwendungskomfort durch die Selbstklemmung, die vielfältige Positionseinstellung und die schlanken Krallen.

Variable Kapazität je nach Positionierung der Krallen: gekreuzt oder ungekreuzt.

Optimales Zugänglichkeits-Leistungs-Verhältnis.

Die Krallen sind kreisbogenförmig.

SPEZIFISCHE DATEN

SAM Outillage

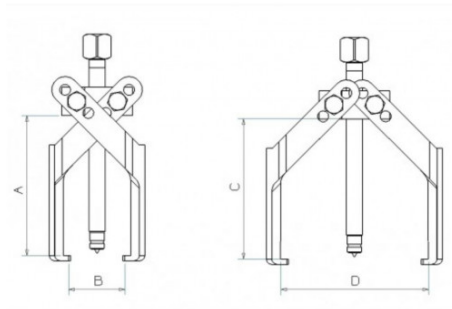
10 rue Camille de Rochetaillée
42000 Saint-Etienne - France

RCS Saint-Etienne B 338 002 231 | SAS au capital de 8 189 583 €

<https://www.sam-outillage.de/>

Fotos und Textinhalte ohne Gewähr. Nach Gebrauch vorschriftsgemäß entsorgen. Dokument erstellt am 2024-05-03 07:11:42





Bezeichnung	ZWEIARMABZIEHER FÜR KLEINMECHANIK
Händlerangabe	EX-901N
Gewicht (kg)	0.4
C (mm)	90
b (mm)	-
D (mm)	95
A (mm)	90
B (mm)	55
a (mm)	-
Tonnage max.	1
Garantie	O

Gewährte Garantie

O | SAM-WERKZEUG-Garantie

Unbefristete Garantie auf Werkzeuge, die unter normalen Bedingungen zum Einsatz gelangen.

[>> Mehr erfahren](#)

SAM Outillage

10 rue Camille de Rochetaillée
42000 Saint-Etienne - France

RCS Saint-Etienne B 338 002 231 | SAS au capital de 8 189 583 €

<https://www.sam-outillage.de/>

