



Zweiarmabzieher für Kleinmechanik

EX-90...N

SAM Outillage

10 rue Camille de Rochetaillée
42000 Saint-Etienne - France

RCS Saint-Etienne B 338 002 231 | SAS au capital de 8 189 583 €

<https://www.sam-outillage.de/>

Fotos und Textinhalte ohne Gewähr. Nach Gebrauch vorschriftsgemäß entsorgen. Dokument erstellt am 2024-05-03 05:18:53





BESCHREIBUNG

ZweiARmabzieher für Kleinmechanik

Abzieher für Kleinmechanik.

Greifen nur von außen.

Hoher Anwendungskomfort durch die Selbstklemmung, die vielfältige Positionseinstellung und die schlanken Krallen.

Variable Kapazität je nach Positionierung der Krallen: gekreuzt oder ungekreuzt.

Optimales Zugänglichkeits-Leistungs-Verhältnis.

Die Krallen sind kreisbogenförmig.

SPEZIFISCHE DATEN

SAM Outillage

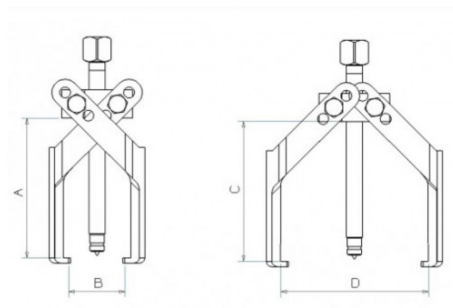
10 rue Camille de Rochetaillée
42000 Saint-Etienne - France

RCS Saint-Etienne B 338 002 231 | SAS au capital de 8 189 583 €

<https://www.sam-outillage.de/>

Fotos und Textinhalte ohne Gewähr. Nach Gebrauch vorschriftsgemäß entsorgen. Dokument erstellt am 2024-05-03 05:18:53





| Händlerangab | Gewicht (kg) | C (mm) | b (mm) | D (mm) | A (mm) | B (mm) | a (mm) | Tonnage max. | Garantie |
|---------------------------------------|--------------|--------|--------|--------|--------|--------|--------|--------------|----------|
| e | | | | | | | | | |
| EX-901N | 0.4 | 90 | - | 95 | 90 | 55 | - | 1 | O |
| EX-904N | 0.94 | 160 | - | 125 | 125 | 80 | - | 2 | O |
| EX-903N (wird nicht vertrieben) | 0.83 | 120 | - | 125 | 125 | 70 | - | 2 | O |
| EX-902N | 0.38 | 90 | - | 95 | 90 | 55 | - | 1 | O |

Gewährte Garantie

O | SAM-WERKZEUG-Garantie

Unbefristete Garantie auf Werkzeuge, die unter normalen Bedingungen zum Einsatz gelangen.

[>> Mehr erfahren](#)

SAM Outillage

10 rue Camille de Rochetaillée
42000 Saint-Etienne - France

RCS Saint-Etienne B 338 002 231 | SAS au capital de 8 189 583 €

<https://www.sam-outillage.de/>

Fotos und Textinhalte ohne Gewähr. Nach Gebrauch vorschriftsgemäß entsorgen. Dokument erstellt am 2024-05-03 05:18:53

