



Abzieher mit zwei starren armen innen/aussen

EX-830P
EX-83...

SAM Outillage

10 rue Camille de Rochetaillée
42000 Saint-Etienne - France

RCS Saint-Etienne B 338 002 231 | SAS au capital de 8 189 583 €

<https://www.sam-outillage.de/>

Fotos und Textinhalte ohne Gewähr. Nach Gebrauch vorschriftsgemäß entsorgen. Dokument erstellt am 2024-05-02 05:50:36





BESCHREIBUNG

Abzieher mit zwei starren armen innen/aussen

PRAKTISCH: Klauen umkehrbar. SICHER: Klauen verriegelbar.

Zuverlässige und kraftvolle Abzieher für ein sicheres und rasches Abziehen von Lagern, Riemenscheiben und Rädern durch Krallen, die für eine Vielzahl an Anwendungssituationen geeignet sind. Die Einstellung lässt sich über eine einfache Mutter am Flansch rasch vornehmen. Ergreifen durch Umkehrkrallen sowohl von innen als auch von außen. Die Stützung der Arme auf dem Träger sorgt für eine höhere Haltbarkeit. Klauen verriegelbar.

SPEZIFISCHE DATEN

SAM Outillage

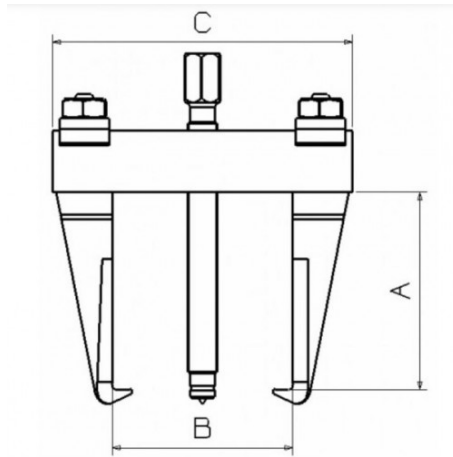
10 rue Camille de Rochetaillée
42000 Saint-Etienne - France

RCS Saint-Etienne B 338 002 231 | SAS au capital de 8 189 583 €

<https://www.sam-outillage.de/>

Fotos und Textinhalte ohne Gewähr. Nach Gebrauch vorschriftsgemäß entsorgen. Dokument erstellt am 2024-05-02 05:50:36





Bezeichnung	ABZIEHER MIT ZWEI STARREN ARMEN - INNEN AUSSEN
Händlerangabe	EX-830P
Gewicht (kg)	0.94
C (mm)	122
A (mm)	80
Leist. (T)	2
B max. (mm)	80
B min. (mm)	25
W max. (mm)	130
W min. (mm)	105
Garantie	O

Gewährte Garantie

O | SAM-WERKZEUG-Garantie

Unbefristete Garantie auf Werkzeuge, die unter normalen Bedingungen zum Einsatz gelangen.

[>> Mehr erfahren](#)

SAM Outillage

10 rue Camille de Rochetaillée
 42000 Saint-Etienne - France

RCS Saint-Etienne B 338 002 231 | SAS au capital de 8 189 583 €

<https://www.sam-outillage.de/>

