



## Abzieher mit zwei starren armen innen/aussen

**EX-83...**

### SAM Outillage

10 rue Camille de Rochetaillée  
42000 Saint-Etienne - France

RCS Saint-Etienne B 338 002 231 | SAS au capital de 8 189 583 €

<https://www.sam-outillage.de/>

Fotos und Textinhalte ohne Gewähr. Nach Gebrauch vorschriftsgemäß entsorgen. Dokument erstellt am 2024-05-02 04:45:39





## BESCHREIBUNG

### Abzieher mit zwei starren armen innen/aussen

PRAKTISCH: Klauen umkehrbar. SICHER: Klauen verriegelbar.

Zuverlässige und kraftvolle Abzieher für ein sicheres und rasches Abziehen von Lagern, Riemenscheiben und Rädern durch Krallen, die für eine Vielzahl an Anwendungssituationen geeignet sind. Die Einstellung lässt sich über eine einfache Mutter am Flansch rasch vornehmen. Ergreifen durch Umkehrkrallen sowohl von innen als auch von außen. Die Stützung der Arme auf dem Träger sorgt für eine höhere Haltbarkeit. Klauen verriegelbar.

## SPEZIFISCHE DATEN

### SAM Outillage

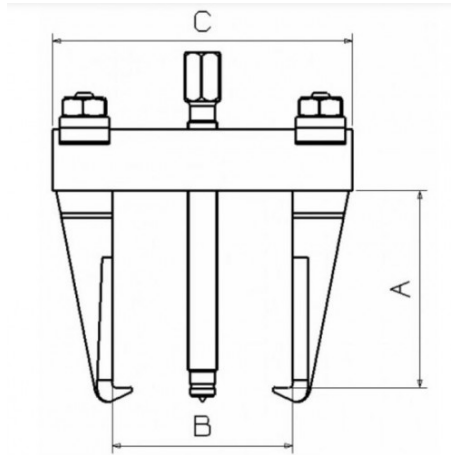
10 rue Camille de Rochetaillée  
42000 Saint-Etienne - France

RCS Saint-Etienne B 338 002 231 | SAS au capital de 8 189 583 €

<https://www.sam-outillage.de/>

Fotos und Textinhalte ohne Gewähr. Nach Gebrauch vorschriftsgemäß entsorgen. Dokument erstellt am 2024-05-02 04:45:39





Händlerangab	Gewicht (kg)	C (mm)	A (mm)	Leist. (T)	B max. (mm)	B min. (mm)	W max. (mm)	W min. (mm)	Garantie
e									
EX-830	0.28	72	50	1	60	12	80	55	O
EX-830P	0.94	122	80	2	80	25	130	105	O
EX-830L (wird nicht vertrieben)	1.13	122	135	2	80	20	132	108	O
EX-831	1.08	156	80	2	115	25	160	105	O
EX-831N	1.25	156	135	2	115	25	165	108	O
EX-832L	3.18	210	160	10	155	30	222	159	O
EX-832M	3.78	210	220	10	145	40	215	162	O
EX-832N (wird nicht vertrieben)	3.47	260	160	10	195	40	277	166	O

EX-833N (wird nicht vertrieben)	4.1	260	220	10	195	50	270	173	O
EX-834 (wird nicht vertrieben)	10.38	345	260	20	250	75	335	222	O
EX-834L	12.64	475	260	20	390	125	465	278	O
EX-834M	13.78	345	390	20	245	80	340	243	O
EX-834N	15.9	475	390	20	375	125	485	292	O
EX-834NX	15.8	675	260	20	600	215	680	310	O
EX-834NLX	26.5	675	390	20	600	215	680	310	O
EX-832	3.45	260	160	2	115	25	160	105	O

**Gewährte Garantie**

**O | SAM-WERKZEUG-Garantie**

Unbefristete Garantie auf Werkzeuge, die unter normalen Bedingungen zum Einsatz gelangen.

[-> Mehr erfahren](#)

**SAM Outillage**

10 rue Camille de Rochetaillée  
42000 Saint-Etienne - France

RCS Saint-Etienne B 338 002 231 | SAS au capital de 8 189 583 €

<https://www.sam-outillage.de/>

