



Zweiarmabzieher von einstellbarer breite innen/aussen

EX-825N
EX-82...N

SAM Outillage

10 rue Camille de Rochetaillée
42000 Saint-Etienne - France

RCS Saint-Etienne B 338 002 231 | SAS au capital de 8 189 583 €

<https://www.sam-outillage.de/>

Fotos und Textinhalte ohne Gewähr. Nach Gebrauch vorschriftsgemäß entsorgen. Dokument erstellt am 2024-05-04 10:13:58





BESCHREIBUNG

ZweiARmabzieher von einstellbarer breite innen/aussen

Abzieher mit zwei Armen einstellbarer Länge. Ergreifen durch Umkehrkrallen sowohl von innen als auch von außen. Sichern der Krallen mit Schrauben und Muttern. Druckschraubenende mit gehärteter Rotationsnadel zur Sicherung der zentralen Stütze und zur Vermeidung einer Beschädigung der Wellenenden. Einfache und rasche Einstellung des Abstands. Für eine Vielzahl an Anwendungssituationen geeignete feine Krallen.

SPEZIFISCHE DATEN

SAM Outillage

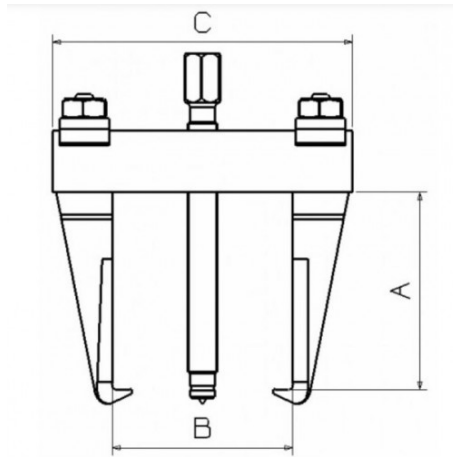
10 rue Camille de Rochetaillée
42000 Saint-Etienne - France

RCS Saint-Etienne B 338 002 231 | SAS au capital de 8 189 583 €

<https://www.sam-outillage.de/>

Fotos und Textinhalte ohne Gewähr. Nach Gebrauch vorschriftsgemäß entsorgen. Dokument erstellt am 2024-05-04 10:13:58





Bezeichnung	ABZIEHER UND ZWEI ARMEN EINSTELLBARER LÄNGE
Händlerangabe	EX-825N
Gewicht (kg)	7.700
C (mm)	325
A (mm)	205
Leist. (T)	12
B max. (mm)	240
B min. (mm)	50
W max. (mm)	325
W min. (mm)	175
Garantie	O

Gewährte Garantie

O | SAM-WERKZEUG-Garantie

Unbefristete Garantie auf Werkzeuge, die unter normalen Bedingungen zum Einsatz gelangen.

[>> Mehr erfahren](#)

SAM Outillage

10 rue Camille de Rochetaillée
 42000 Saint-Etienne - France

RCS Saint-Etienne B 338 002 231 | SAS au capital de 8 189 583 €

<https://www.sam-outillage.de/>

