



Abzieher mit zwei selbstklemmenden langen armen

EX-625-L

EX-62...-L

SAM Outillage

10 rue Camille de Rochetaillée
42000 Saint-Etienne - France

RCS Saint-Etienne B 338 002 231 | SAS au capital de 8 189 583 €

<https://www.sam-outillage.de/>

Fotos und Textinhalte ohne Gewähr. Nach Gebrauch vorschriftsgemäß entsorgen. Dokument erstellt am 2024-04-30 12:57:54





BESCHREIBUNG

Abzieher mit zwei selbstklemmenden langen armen

VIELSEITIG: 4 Einstellpositionen. SICHER: lange selbstklemmende Arme.

Lange selbstklemmende ZweiARMabzieher, auf 4 Höhen einstellbar. Besonders für das Lösen von Riemenscheiben, Rädern oder Kugellagern geeignete Abzieher mit selbstklemmenden Krallen. Vielseitig durch die vielfältige einstellbare Abziehtiefe. Besonders geeignet für das Abziehen von Keilriemenscheiben und auf langen Wellen montierten Schwungräder. Nickel-Finish ohne Unebenheiten.

SPEZIFISCHE DATEN

SAM Outillage

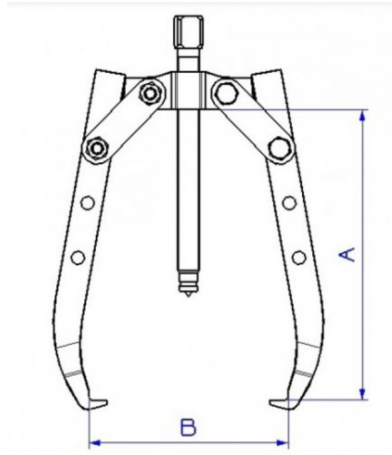
10 rue Camille de Rochetaillée
42000 Saint-Etienne - France

RCS Saint-Etienne B 338 002 231 | SAS au capital de 8 189 583 €

<https://www.sam-outillage.de/>

Fotos und Textinhalte ohne Gewähr. Nach Gebrauch vorschriftsgemäß entsorgen. Dokument erstellt am 2024-04-30 12:57:54





Bezeichnung	ABZIEHER MIT ZWEI SELBSTKLEMMENDEN LANGEN ARMEN
Händlerangabe	EX-625-L
Gewicht (kg)	3.2
A (mm)	270
Schraube	EX-625-L-V1
B (mm)	280
Klaue	EX-625-L-C1
Tonnage max.	7T
Garantie	O

Gewährte Garantie

O | SAM-WERKZEUG-Garantie

Unbefristete Garantie auf Werkzeuge, die unter normalen Bedingungen zum Einsatz gelangen.

[>> Mehr erfahren](#)

SAM Outillage

10 rue Camille de Rochetaillée
42000 Saint-Etienne - France

RCS Saint-Etienne B 338 002 231 | SAS au capital de 8 189 583 €

<https://www.sam-outillage.de/>

Fotos und Textinhalte ohne Gewähr. Nach Gebrauch vorschriftsgemäß entsorgen. Dokument erstellt am 2024-04-30 12:57:54

