



Dreiarmsabzieher für mikroextraktion

EX-483N

EX-48...N

SAM Outillage

10 rue Camille de Rochetaillée
42000 Saint-Etienne - France

RCS Saint-Etienne B 338 002 231 | SAS au capital de 8 189 583 €

<https://www.sam-outillage.de/>

Fotos und Textinhalte ohne Gewähr. Nach Gebrauch vorschriftsgemäß entsorgen. Dokument erstellt am 2024-05-04 18:33:33





BESCHREIBUNG

DreIARmabzieher für mikroextraktion

SICHER: selbstklemmende Abzieher.KOMFORTABEL: Abziehhöhe einstellbar.VIELSEITIG: In 2- oder 3-Arm-System umwandelbar

Für kleinmechanische Anwendungen ideal geeigneter DreIARmabzieher.Ideal für das Lösen kleiner mechanischer Teile von der Außenseite her (kleine Lager, Ritzel, Batterieklemmen). Selbstklemmender und höhenverstellbarer Abzieharm.Diese überaus vielseitigen Abzieher lassen sich in eine ZweIARmausführung überführen.

SPEZIFISCHE DATEN

SAM Outillage

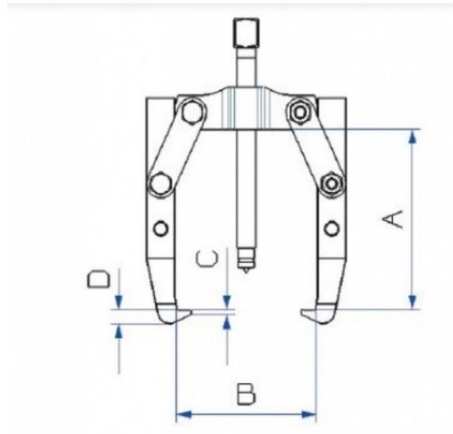
10 rue Camille de Rochetaillée
42000 Saint-Etienne - France

RCS Saint-Etienne B 338 002 231 | SAS au capital de 8 189 583 €

<https://www.sam-outillage.de/>

Fotos und Textinhalte ohne Gewähr.Nach Gebrauch vorschriftsgemäß entsorgen. Dokument erstellt am 2024-05-04 18:33:33





Bezeichnung	DREIARMABZIEHER FÜR MIKROEXTRAKTION
Händlerangabe	EX-483N
Gewicht (kg)	0.670
C (mm)	2.5
b (mm)	76
D (mm)	6
A (mm)	88
B (mm)	53
a (mm)	56
Tonnage max.	
Garantie	O

Gewährte Garantie

O | SAM-WERKZEUG-Garantie

Unbefristete Garantie auf Werkzeuge, die unter normalen Bedingungen zum Einsatz gelangen.

[>> Mehr erfahren](#)

SAM Outillage

10 rue Camille de Rochetaillée
42000 Saint-Etienne - France

RCS Saint-Etienne B 338 002 231 | SAS au capital de 8 189 583 €

<https://www.sam-outillage.de/>

