



ZweiARmabzieher für mikroextraktion

EX-453N

EX-45...N

SAM Outillage

10 rue Camille de Rochetaillée
42000 Saint-Etienne - France

RCS Saint-Etienne B 338 002 231 | SAS au capital de 8 189 583 €

<https://www.sam-outillage.de/>

Fotos und Textinhalte ohne Gewähr. Nach Gebrauch vorschriftsgemäß entsorgen. Dokument erstellt am 2024-05-01 01:44:40





BESCHREIBUNG

ZweiARmabzieher für mikroextraktion

SICHER: Selbstklemmende Abzieher.KOMFORTABEL: Abziehhöhe einstellbar.

ZweiARmabzieher für Mikroextraktion, ideal für Mikromechanik.Ideal zum Lösen kleiner mechanischer Teile von der Außenseite her (Kleinmechanik wie kleine Lager, Ritzel oder auch Batterieklemmen). Selbstklemmender Abzieharm für ein perfektes Abziehergebnis. Die Möglichkeit zur Höhenverstellung der Krallen macht diesen Abzieher überaus vielseitig.

SPEZIFISCHE DATEN

SAM Outillage

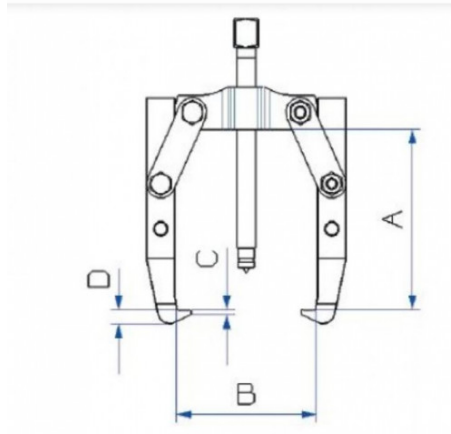
10 rue Camille de Rochetaillée
42000 Saint-Etienne - France

RCS Saint-Etienne B 338 002 231 | SAS au capital de 8 189 583 €

<https://www.sam-outillage.de/>

Fotos und Textinhalte ohne Gewähr.Nach Gebrauch vorschriftsgemäß entsorgen. Dokument erstellt am 2024-05-01 01:44:40





Bezeichnung	ZWEIARMABZIEHER FÜR MIKROEXTRAKTION
Händlerangabe	EX-453N
Gewicht (kg)	0.46
C (mm)	2.5
b (mm)	76
D (mm)	6
A (mm)	88
B (mm)	53
a (mm)	56
Tonnage max.	1
Garantie	O

Gewährte Garantie

O | SAM-WERKZEUG-Garantie

Unbefristete Garantie auf Werkzeuge, die unter normalen Bedingungen zum Einsatz gelangen.

[>> Mehr erfahren](#)

SAM Outillage

10 rue Camille de Rochetaillée
42000 Saint-Etienne - France

RCS Saint-Etienne B 338 002 231 | SAS au capital de 8 189 583 €

<https://www.sam-outillage.de/>

Fotos und Textinhalte ohne Gewähr. Nach Gebrauch vorschriftsgemäß entsorgen. Dokument erstellt am 2024-05-01 01:44:40

