

## Dreiarmsabzieher mit schmalen Füßen

**EX-320-10**

EX-320...0

### SAM Outillage

10 rue Camille de Rochetaillée  
42000 Saint-Etienne - France

RCS Saint-Etienne B 338 002 231 | SAS au capital de 8 189 583 €

<https://www.sam-outillage.de/>

Fotos und Textinhalte ohne Gewähr. Nach Gebrauch vorschriftsgemäß entsorgen. Dokument erstellt am 2024-04-30 18:01:15





## BESCHREIBUNG

### DreIARmabzieher mit schmalen füssen

**PRAKTISCH:** schmale Füße für schwer zugängliche Bereiche. **KOMFORTABEL:** Abziehbreite einstellbar.

Außenabzieher mit sehr schlanken Füßen für stark beengte Bereiche. Diese Art von Abzieher eröffnet einen Zugang zu Stellen, zu denen man mit herkömmlichen Abziehern nicht gelangt. Sie sind ideal angepasst an stark beengte Bereiche sowie für Fälle, in denen nur eine begrenzte Abziehkraft aufgewandt werden darf (Ergreifen nur von außen). Ideal für das Abziehen von Lagern, Riemenscheiben und Getrieberädern.

## SPEZIFISCHE DATEN

### SAM Outillage

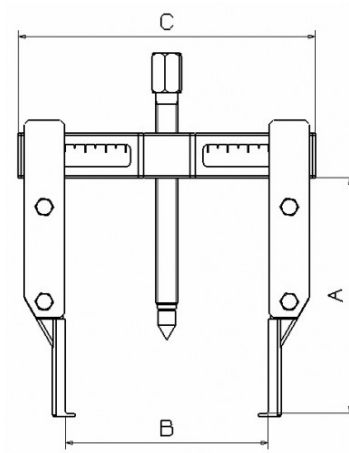
10 rue Camille de Rochetaillée  
42000 Saint-Etienne - France

RCS Saint-Etienne B 338 002 231 | SAS au capital de 8 189 583 €

<https://www.sam-outillage.de/>

Fotos und Textinhalte ohne Gewähr. Nach Gebrauch vorschriftsgemäß entsorgen. Dokument erstellt am 2024-04-30 18:01:15





|               |                                     |
|---------------|-------------------------------------|
| Bezeichnung   | DREIARMABZIEHER MIT SCHMALEN FÜSSEN |
| Händlerangabe | EX-320-10                           |
| Gewicht (kg)  | 1.9                                 |
| C (mm)        | 170                                 |
| A (mm)        | 105                                 |
| Leist. (T)    | 1.9                                 |
| B max. (mm)   | 125                                 |
| B min. (mm)   | 30                                  |
| W max. (mm)   | 170                                 |
| W min. (mm)   | 90                                  |
| Garantie      | O                                   |

**Gewährte Garantie**

**O | SAM-WERKZEUG-Garantie**

Unbefristete Garantie auf Werkzeuge, die unter normalen Bedingungen zum Einsatz gelangen.

[>> Mehr erfahren](#)

**SAM Outillage**

10 rue Camille de Rochetaillée  
42000 Saint-Etienne - France

RCS Saint-Etienne B 338 002 231 | SAS au capital de 8 189 583 €

<https://www.sam-outillage.de/>

Fotos und Textinhalte ohne Gewähr. Nach Gebrauch vorschriftsgemäß entsorgen. Dokument erstellt am 2024-04-30 18:01:15

