



## Zweiarmabzieher mit schmalen Füßen

**EX-320-1**

EX-320...

### SAM Outillage

10 rue Camille de Rochetaillée  
42000 Saint-Etienne - France

RCS Saint-Etienne B 338 002 231 | SAS au capital de 8 189 583 €

<https://www.sam-outillage.de/>

Fotos und Textinhalte ohne Gewähr. Nach Gebrauch vorschriftsgemäß entsorgen. Dokument erstellt am 2024-04-23 18:05:57





## BESCHREIBUNG

### ZweiArmbzieher mit schmalen Füßen

**PRAKTISCH:** schmale Füße für schwer zugängliche Bereiche. **KOMFORTABEL:** Abziehbreite einstellbar.

Innen-/Außenabzieher mit sehr schlanken Füßen für besonders enge Bereiche. Eröffnet den Zugang zu Stellen, an die man mit herkömmlichen Abzieher nicht gelangt. Sie sind ideal an stark beengte Bereiche sowie eine begrenzte Abziehleistung ohne Kraftausübung angepasst. Ideal für das Abziehen von Lagern, Riemenscheiben und Getrieberädern.

## SPEZIFISCHE DATEN

### SAM Outillage

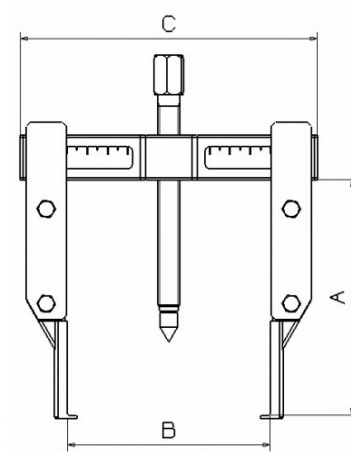
10 rue Camille de Rochetaillée  
42000 Saint-Etienne - France

RCS Saint-Etienne B 338 002 231 | SAS au capital de 8 189 583 €

<https://www.sam-outillage.de/>

Fotos und Textinhalte ohne Gewähr. Nach Gebrauch vorschriftsgemäß entsorgen. Dokument erstellt am 2024-04-23 18:05:57





Bezeichnung	ZWEIARMABZIEHER MIT SCHMALEN FÜSSEN
Händlerangabe	EX-320-1
Gewicht (kg)	1.42
C (mm)	186
A (mm)	105
Leist. (T)	5
B max. (mm)	140
B min. (mm)	35
W max. (mm)	185
W min. (mm)	98
Garantie	O

**Gewährte Garantie**

**O | SAM-WERKZEUG-Garantie**

Unbefristete Garantie auf Werkzeuge, die unter normalen Bedingungen zum Einsatz gelangen.

[>> Mehr erfahren](#)

**SAM Outillage**

10 rue Camille de Rochetaillée  
42000 Saint-Etienne - France

RCS Saint-Etienne B 338 002 231 | SAS au capital de 8 189 583 €

<https://www.sam-outillage.de/>

Fotos und Textinhalte ohne Gewähr. Nach Gebrauch vorschriftsgemäß entsorgen. Dokument erstellt am 2024-04-23 18:05:57

