



## Innen-/ausßenabzieher

**EX-138-3**

EX-138...

### SAM Outillage

10 rue Camille de Rochetaillée  
42000 Saint-Etienne - France

RCS Saint-Etienne B 338 002 231 | SAS au capital de 8 189 583 €

<https://www.sam-outillage.de/>

Fotos und Textinhalte ohne Gewähr. Nach Gebrauch vorschriftsgemäß entsorgen. Dokument erstellt am 2024-05-04 05:25:51





## BESCHREIBUNG

### Innen-/ausßenabzieher

In 2- oder 3-Klauen-System umwandelbar. Klauen umkehrbar.

Einfache und rasche Einstellung des Abstands.

Für eine Vielzahl an Anwendungssituationen geeignete feine Krallen.

Dieser Abzieher lassen sich zusammen mit dem Zuggewicht EX-137-M2N verwenden.

Die Art.-Nr. EX-138-3 schließt die Artikel EX-138-2 und EX-137-M2N ein.

Innendurchmesser min. 25 mm/max. 100 mm.

Außendurchmesser min. 0 mm/max. 75 mm.

#### **SAM Outillage**

10 rue Camille de Rochetaillée  
42000 Saint-Etienne - France

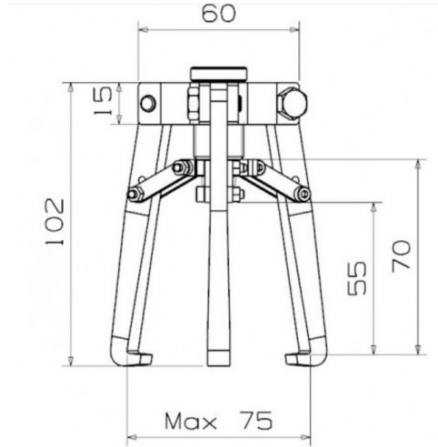
RCS Saint-Etienne B 338 002 231 | SAS au capital de 8 189 583 €

<https://www.sam-outillage.de/>

Fotos und Textinhalte ohne Gewähr. Nach Gebrauch vorschriftsgemäß entsorgen. Dokument erstellt am 2024-05-04 05:25:51



SPEZIFISCHE DATEN



Bezeichnung	INNENABZIEHER
Händlerangabe	EX-138-3
Gewicht (kg)	2.080
C (mm)	0
A (mm)	0
Leist. (T)	1,5
B max. (mm)	100
B min. (mm)	25
W max. (mm)	75
W min. (mm)	0
Garantie	0

**Gewährte Garantie**

**O | SAM-WERKZEUG-Garantie**

Unbefristete Garantie auf Werkzeuge, die unter normalen Bedingungen zum Einsatz gelangen.

[>> Mehr erfahren](#)

**SAM Outillage**

10 rue Camille de Rochetaillée  
 42000 Saint-Etienne - France

RCS Saint-Etienne B 338 002 231 | SAS au capital de 8 189 583 €

<https://www.sam-outillage.de/>

