

## Lagertrennvorrichtungen

**EX-112-AN**

EX-11...AN

### SAM Outillage

10 rue Camille de Rochetaillée  
42000 Saint-Etienne - France

RCS Saint-Etienne B 338 002 231 | SAS au capital de 8 189 583 €

<https://www.sam-outillage.de/>

Fotos und Textinhalte ohne Gewähr. Nach Gebrauch vorschriftsgemäß entsorgen. Dokument erstellt am 2024-05-04 07:17:03





## BESCHREIBUNG

### Lagertrennvorrichtungen

Trennvorrichtung, die besonders für das Abziehen von Kugellagern oder auch von an ein Teil angeschmiegten Ringen geeignet ist, die ein Greifen mit Krallenabziehern ausschließen. Die SAM-Trennvorrichtungen lassen sich zusammen mit den Gegenstützen für Auszieher EX-11..TN einsetzen.

## SPEZIFISCHE DATEN

### SAM Outillage

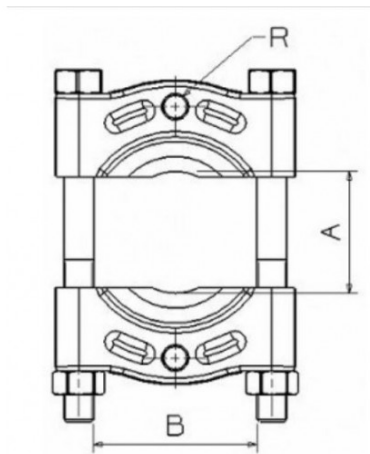
10 rue Camille de Rochetaillée  
42000 Saint-Etienne - France

RCS Saint-Etienne B 338 002 231 | SAS au capital de 8 189 583 €

<https://www.sam-outillage.de/>

Fotos und Textinhalte ohne Gewähr. Nach Gebrauch vorschriftsgemäß entsorgen. Dokument erstellt am 2024-05-04 07:17:03





Bezeichnung	LAGERTRENNVORRICHTUNG
Händlerangabe	EX-112-AN
Gewicht (kg)	5.770
e (mm)	2
A max. (mm)	134
B (mm)	155
A min (mm)	12
R (mm)	5/8"
Garantie	O

**Gewährte Garantie**

**O | SAM-WERKZEUG-Garantie**

Unbefristete Garantie auf Werkzeuge, die unter normalen Bedingungen zum Einsatz gelangen.

[>> Mehr erfahren](#)

**SAM Outillage**

10 rue Camille de Rochetaillée  
42000 Saint-Etienne - France

RCS Saint-Etienne B 338 002 231 | SAS au capital de 8 189 583 €

<https://www.sam-outillage.de/>

Fotos und Textinhalte ohne Gewähr. Nach Gebrauch vorschriftsgemäß entsorgen. Dokument erstellt am 2024-05-04 07:17:03

