



Gegenstützen für abzieher

EX-111-TN

EX-11...TN

SAM Outillage

10 rue Camille de Rochetaillée
42000 Saint-Etienne - France

RCS Saint-Etienne B 338 002 231 | SAS au capital de 8 189 583 €

<https://www.sam-outillage.de/>

Fotos und Textinhalte ohne Gewähr. Nach Gebrauch vorschriftsgemäß entsorgen. Dokument erstellt am 2024-05-01 05:59:23





BESCHREIBUNG

Gegenstützen für abzieher

Konzipiert für eine Verwendung zusammen mit den Trennvorrichtungen EX-11..ANNickel-Finish ohne Unebenheiten. Die einstellbare Breite ermöglicht die Bewältigung einer Vielzahl von Problemstellungen.

SPEZIFISCHE DATEN

SAM Outillage

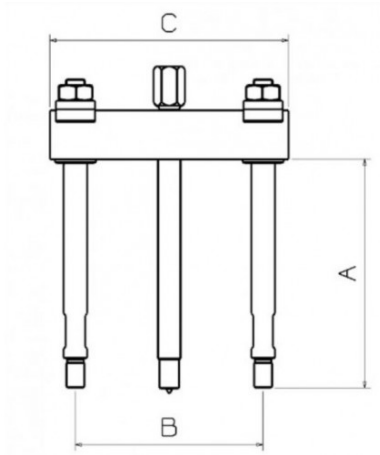
10 rue Camille de Rochetaillée
42000 Saint-Etienne - France

RCS Saint-Etienne B 338 002 231 | SAS au capital de 8 189 583 €

<https://www.sam-outillage.de/>

Fotos und Textinhalte ohne Gewähr. Nach Gebrauch vorschriftsgemäß entsorgen. Dokument erstellt am 2024-05-01 05:59:23





Bezeichnung	GEGENSTÜTZE FÜR AUSZIEHER
Händlerangabe	EX-111-TN
Gewicht (kg)	2.82
C (mm)	210
A (mm)	175
Leist. (T)	10
B max. (mm)	195
B min. (mm)	62
Garantie	O

Gewährte Garantie

O | SAM-WERKZEUG-Garantie

Unbefristete Garantie auf Werkzeuge, die unter normalen Bedingungen zum Einsatz gelangen.

[-> Mehr erfahren](#)

SAM Outillage

10 rue Camille de Rochetaillée
42000 Saint-Etienne - France

RCS Saint-Etienne B 338 002 231 | SAS au capital de 8 189 583 €

<https://www.sam-outillage.de/>

