



## Gegenstützen für abzieher

**EX-111-T1N**

EX-11...TN

### SAM Outillage

10 rue Camille de Rochetaillée  
42000 Saint-Etienne - France

RCS Saint-Etienne B 338 002 231 | SAS au capital de 8 189 583 €

<https://www.sam-outillage.de/>

Fotos und Textinhalte ohne Gewähr. Nach Gebrauch vorschriftsgemäß entsorgen. Dokument erstellt am 2024-05-01 03:50:09





## BESCHREIBUNG

### Gegenstützen für abzieher

Konzipiert für eine Verwendung zusammen mit den Trennvorrichtungen EX-11..ANNickel-Finish ohne Unebenheiten. Die einstellbare Breite ermöglicht die Bewältigung einer Vielzahl von Problemstellungen.

## SPEZIFISCHE DATEN

### SAM Outillage

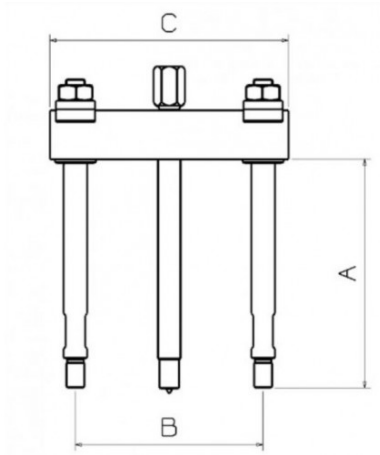
10 rue Camille de Rochetaillée  
42000 Saint-Etienne - France

RCS Saint-Etienne B 338 002 231 | SAS au capital de 8 189 583 €

<https://www.sam-outillage.de/>

Fotos und Textinhalte ohne Gewähr. Nach Gebrauch vorschriftsgemäß entsorgen. Dokument erstellt am 2024-05-01 03:50:09





Bezeichnung	GEGENSTÜTZE FÜR AUSZIEHER
Händlerangabe	EX-111-T1N
Gewicht (kg)	3.26
C (mm)	260
A (mm)	175
Leist. (T)	15
B max. (mm)	245
B min. (mm)	70
Garantie	O

**Gewährte Garantie**

**O | SAM-WERKZEUG-Garantie**

Unbefristete Garantie auf Werkzeuge, die unter normalen Bedingungen zum Einsatz gelangen.

[-> Mehr erfahren](#)

**SAM Outillage**

10 rue Camille de Rochetaillée  
 42000 Saint-Etienne - France

RCS Saint-Etienne B 338 002 231 | SAS au capital de 8 189 583 €

<https://www.sam-outillage.de/>

