

Lagertrennvorrichtungen

EX-110-AN

EX-11...AN

SAM Outillage

10 rue Camille de Rochetaillée
42000 Saint-Etienne - France

RCS Saint-Etienne B 338 002 231 | SAS au capital de 8 189 583 €

<https://www.sam-outillage.de/>

Fotos und Textinhalte ohne Gewähr. Nach Gebrauch vorschriftsgemäß entsorgen. Dokument erstellt am 2024-05-04 04:37:02





BESCHREIBUNG

Lagertrennvorrichtungen

Trennvorrichtung, die besonders für das Abziehen von Kugellagern oder auch von an ein Teil angeschmiegtten Ringen geeignet ist, die ein Greifen mit Krallenabziehern ausschließen. Die SAM-Trennvorrichtungen lassen sich zusammen mit den Gegenstützen für Auszieher EX-11..TN einsetzen.

SPEZIFISCHE DATEN

SAM Outillage

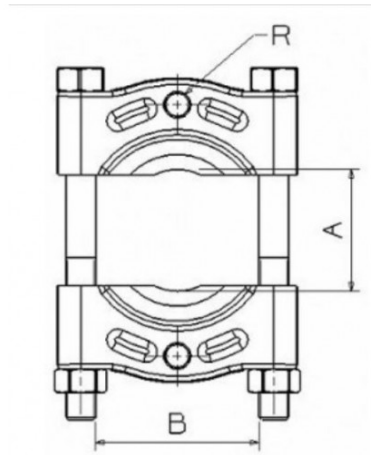
10 rue Camille de Rochetaillée
42000 Saint-Etienne - France

RCS Saint-Etienne B 338 002 231 | SAS au capital de 8 189 583 €

<https://www.sam-outillage.de/>

Fotos und Textinhalte ohne Gewähr. Nach Gebrauch vorschriftsgemäß entsorgen. Dokument erstellt am 2024-05-04 04:37:02





Bezeichnung	LAGERTRENNVORRICHTUNG
Händlerangabe	EX-110-AN
Gewicht (kg)	0.670
e (mm)	1
A max. (mm)	60
B (mm)	60
A min (mm)	4
R (mm)	5/8"
Garantie	O

Gewährte Garantie

O | SAM-WERKZEUG-Garantie

Unbefristete Garantie auf Werkzeuge, die unter normalen Bedingungen zum Einsatz gelangen.

[-> Mehr erfahren](#)

SAM Outillage

10 rue Camille de Rochetaillée
42000 Saint-Etienne - France

RCS Saint-Etienne B 338 002 231 | SAS au capital de 8 189 583 €

<https://www.sam-outillage.de/>

Fotos und Textinhalte ohne Gewähr. Nach Gebrauch vorschriftsgemäß entsorgen. Dokument erstellt am 2024-05-04 04:37:02

