



Gegenstützen für abzieher

EX-11...TN

SAM Outillage

10 rue Camille de Rochetaillée
42000 Saint-Etienne - France

RCS Saint-Etienne B 338 002 231 | SAS au capital de 8 189 583 €

<https://www.sam-outillage.de/>

Fotos und Textinhalte ohne Gewähr. Nach Gebrauch vorschriftsgemäß entsorgen. Dokument erstellt am 2024-05-01 10:07:21



**BESCHREIBUNG**

Gegenstützen für abzieher

Konzipiert für eine Verwendung zusammen mit den Trennvorrichtungen EX-11..ANNickel-Finish ohne Unebenheiten. Die einstellbare Breite ermöglicht die Bewältigung einer Vielzahl von Problemstellungen.

SPEZIFISCHE DATEN**SAM Outillage**

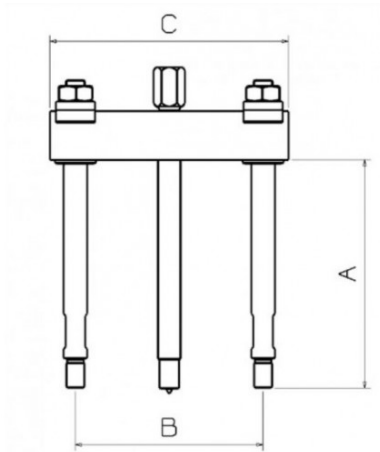
10 rue Camille de Rochetaillée
42000 Saint-Etienne - France

RCS Saint-Etienne B 338 002 231 | SAS au capital de 8 189 583 €

<https://www.sam-outillage.de/>

Fotos und Textinhalte ohne Gewähr. Nach Gebrauch vorschriftsgemäß entsorgen. Dokument erstellt am 2024-05-01 10:07:21





Händlerangabe	Gewicht (kg)	C (mm)	A (mm)	Leist. (T)	B max. (mm)	B min. (mm)	Garantie
EX-110-TN	0.93	122	115	2	110	46	O
EX-112-T1N (wird nicht vertrieben)	11.57	475	245	20	445	173	O
EX-112-TN	9.3	346	245	20	325	105	O
EX-110-T1N (wird nicht vertrieben)	1.03	156	115	2	140	46	O
EX-111-T1N (wird nicht vertrieben)	3.26	260	175	15	245	70	O
EX-111-TN	2.82	210	175	10	195	62	O

Gewährte Garantie

O | SAM-WERKZEUG-Garantie

Unbefristete Garantie auf Werkzeuge, die unter normalen Bedingungen zum Einsatz gelangen.

[>> Mehr erfahren](#)

SAM Outillage

10 rue Camille de Rochetaillée
42000 Saint-Etienne - France

RCS Saint-Etienne B 338 002 231 | SAS au capital de 8 189 583 €

<https://www.sam-outillage.de/>

