

Lagertrennvorrichtungen

EX-11...AN

SAM Outillage

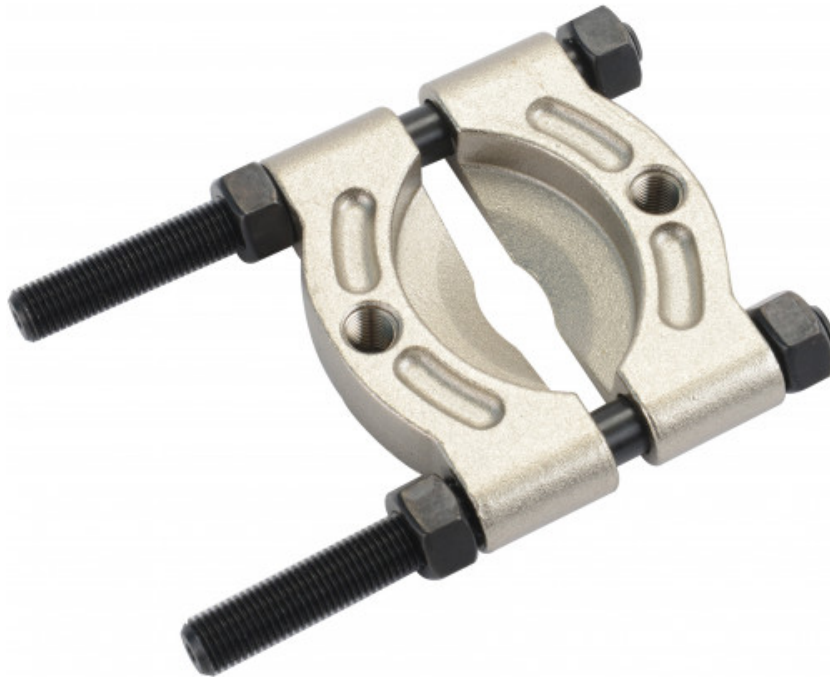
10 rue Camille de Rochetaillée
42000 Saint-Etienne - France

RCS Saint-Etienne B 338 002 231 | SAS au capital de 8 189 583 €

<https://www.sam-outillage.de/>

Fotos und Textinhalte ohne Gewähr. Nach Gebrauch vorschriftsgemäß entsorgen. Dokument erstellt am 2024-05-04 09:58:37





BESCHREIBUNG

Lagertrennvorrichtungen

Trennvorrichtung, die besonders für das Abziehen von Kugellagern oder auch von an ein Teil angeschmiegten Ringen geeignet ist, die ein Greifen mit Krallenabziehern ausschließen. Die SAM-Trennvorrichtungen lassen sich zusammen mit den Gegenstützen für Auszieher EX-11..TN einsetzen.

SPEZIFISCHE DATEN

SAM Outillage

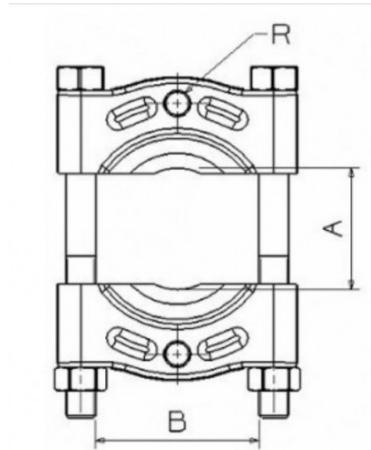
10 rue Camille de Rochetaillée
42000 Saint-Etienne - France

RCS Saint-Etienne B 338 002 231 | SAS au capital de 8 189 583 €

<https://www.sam-outillage.de/>

Fotos und Textinhalte ohne Gewähr. Nach Gebrauch vorschriftsgemäß entsorgen. Dokument erstellt am 2024-05-04 09:58:37





Händlerangabe	Gewicht (kg)	e (mm)	A max. (mm)	B (mm)	A min (mm)	R (mm)	Garantie
EX-110-AN	0.670	1	60	60	4	5/8"	O
EX-113-AN	12.460	2.5	210	180	14	5/8"	O
EX-112-AN	5.770	2	134	155	12	5/8"	O
EX-111-AN	2.500	2.5	110	110	10	5/8"	O

Gewährte Garantie

O | SAM-WERKZEUG-Garantie

Unbefristete Garantie auf Werkzeuge, die unter normalen Bedingungen zum Einsatz gelangen.

[>> Mehr erfahren](#)

SAM Outillage

10 rue Camille de Rochetaillée
42000 Saint-Etienne - France

RCS Saint-Etienne B 338 002 231 | SAS au capital de 8 189 583 €

<https://www.sam-outillage.de/>

Fotos und Textinhalte ohne Gewähr. Nach Gebrauch vorschriftsgemäß entsorgen. Dokument erstellt am 2024-05-04 09:58:37

