

Anschlagwinkel 90° präzision klasse 0

E4-75

E4-...

SAM Outillage

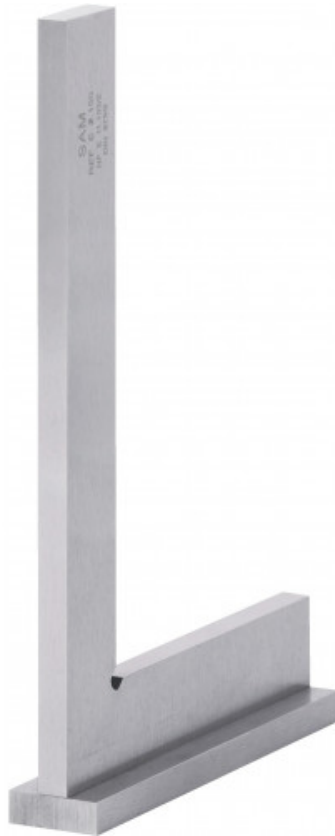
10 rue Camille de Rochetaillée
42000 Saint-Etienne - France

RCS Saint-Etienne B 338 002 231 | SAS au capital de 8 189 583 €

<https://www.sam-outillage.de/>

Fotos und Textinhalte ohne Gewähr. Nach Gebrauch vorschriftsgemäß entsorgen. Dokument erstellt am 2024-05-02 04:38:24





BESCHREIBUNG

Anschlagwinkel 90° präzision klasse 0

Präzisionsklasse 0: $\pm (5 + L/50)$ μm .Schraubkappe.

NORMEN/RICHTLINIEN

NF E11-103, DIN 875

SPEZIFISCHE DATEN

SAM Outillage

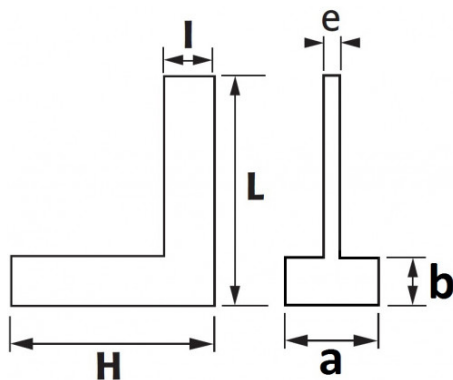
10 rue Camille de Rochetaillée
42000 Saint-Etienne - France

RCS Saint-Etienne B 338 002 231 | SAS au capital de 8 189 583 €

<https://www.sam-outillage.de/>

Fotos und Textinhalte ohne Gewähr. Nach Gebrauch vorschriftsgemäß entsorgen. Dokument erstellt am 2024-05-02 04:38:24





Bezeichnung	EINFACHER PRÄZISIONS-WINKELMESSER 75 X 50 MM 90° KLASSE 0
Händlerangabe	E4-75
L (mm)	75
Gewicht (g)	90
l (mm)	18
H (mm)	50
b (mm)	5
e (mm)	4.7
a (mm)	15.6
Garantie	O

Gewährte Garantie

O | SAM-WERKZEUG-Garantie

Unbefristete Garantie auf Werkzeuge, die unter normalen Bedingungen zum Einsatz gelangen.

>> [Mehr erfahren](#)

PRÜFEN, MESSEN UND ANZEICHNEN

SAM Outillage

10 rue Camille de Rochetaillée
42000 Saint-Etienne - France

RCS Saint-Etienne B 338 002 231 | SAS au capital de 8 189 583 €

<https://www.sam-outillage.de/>

Fotos und Textinhalte ohne Gewähr. Nach Gebrauch vorschriftsgemäß entsorgen. Dokument erstellt am 2024-05-02 04:38:24

