

## Anschlagwinkel 90° präzision klasse 0

**E4-...**

### SAM Outillage

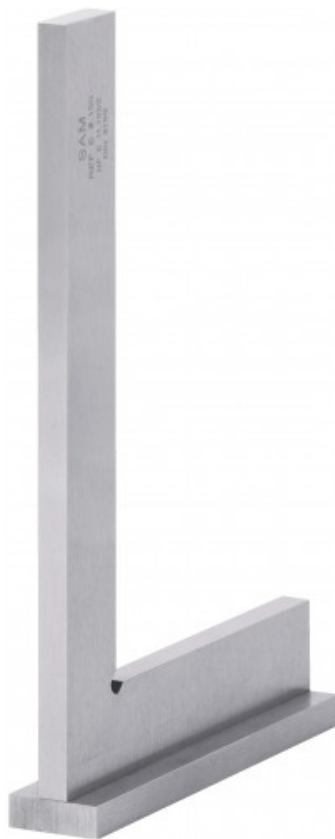
10 rue Camille de Rochetaillée  
42000 Saint-Etienne - France

RCS Saint-Etienne B 338 002 231 | SAS au capital de 8 189 583 €

<https://www.sam-outillage.de/>

Fotos und Textinhalte ohne Gewähr. Nach Gebrauch vorschriftsgemäß entsorgen. Dokument erstellt am 2024-05-02 03:05:17



**BESCHREIBUNG****Anschlagwinkel 90° präzision klasse 0**

Präzisionsklasse 0:  $\pm (5 + L/50) \mu\text{m}$ . Schraubkappe.

**NORMEN/RICHTLINIEN**

NF E11-103, DIN 875

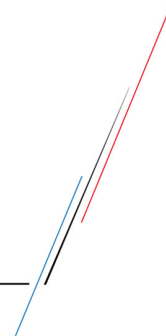
**SPEZIFISCHE DATEN****SAM Outillage**

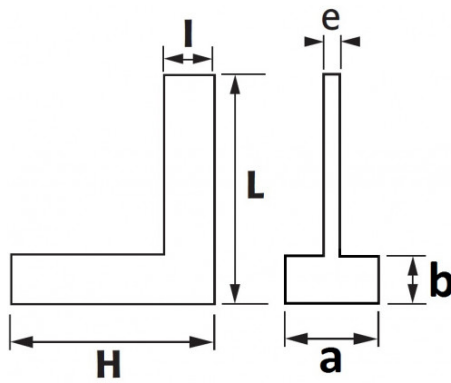
10 rue Camille de Rochetaillée  
42000 Saint-Etienne - France

RCS Saint-Etienne B 338 002 231 | SAS au capital de 8 189 583 €

<https://www.sam-outillage.de/>

Fotos und Textinhalte ohne Gewähr. Nach Gebrauch vorschriftsgemäß entsorgen. Dokument erstellt am 2024-05-02 03:05:17





PRÜFEN, MESSEN UND ANZEICHNEN

Händlerangabe	L (mm)	Gewicht (g)	l (mm)	H (mm)	b (mm)	e (mm)	a (mm)	Garantie
E4-75	75	90	18	50	5	4.7	15.6	O
E4-200	200	520	26	130	6	6	30	O
E4-100	100	160	20	70	5	5	25	O
E4-300	300	1720	34	200	8	8.3	40	O
E4-150	150	360	26	100	5	5	25	O

**Gewährte Garantie**

**O | SAM-WERKZEUG-Garantie**

Unbefristete Garantie auf Werkzeuge, die unter normalen Bedingungen zum Einsatz gelangen.

[-> Mehr erfahren](#)

**SAM Outillage**

10 rue Camille de Rochetaillée  
42000 Saint-Etienne - France

RCS Saint-Etienne B 338 002 231 | SAS au capital de 8 189 583 €

<https://www.sam-outillage.de/>

Fotos und Textinhalte ohne Gewähr. Nach Gebrauch vorschriftsgemäß entsorgen. Dokument erstellt am 2024-05-02 03:05:17

