

Anschlagwinkel 90° präzision klasse 2

E2-200

E2-...

SAM Outillage

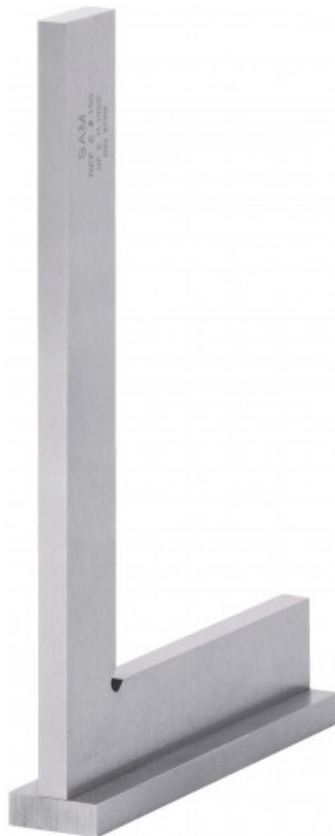
10 rue Camille de Rochetaillée
42000 Saint-Etienne - France

RCS Saint-Etienne B 338 002 231 | SAS au capital de 8 189 583 €

<https://www.sam-outillage.de/>

Fotos und Textinhalte ohne Gewähr. Nach Gebrauch vorschriftsgemäß entsorgen. Dokument erstellt am 2024-05-02 08:13:28





BESCHREIBUNG

Anschlagwinkel 90° präzision klasse 2

Präzisionsklasse 2: $\pm (20 + L/10)$ μm . Schraubkappe.

NORMEN/RICHTLINIEN

NF E11-103, DIN 875

SPEZIFISCHE DATEN

SAM Outillage

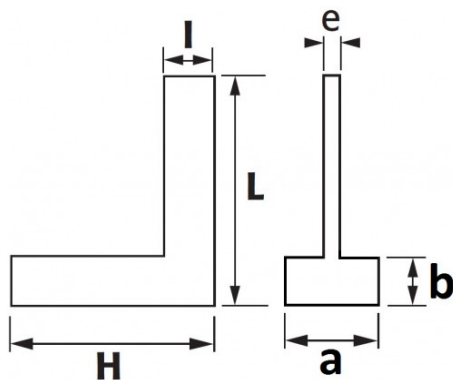
10 rue Camille de Rochetaillée
42000 Saint-Etienne - France

RCS Saint-Etienne B 338 002 231 | SAS au capital de 8 189 583 €

<https://www.sam-outillage.de/>

Fotos und Textinhalte ohne Gewähr. Nach Gebrauch vorschriftsgemäß entsorgen. Dokument erstellt am 2024-05-02 08:13:28





Bezeichnung	EINFACHER PRÄZISIONS-WINKELMESSER 205 X 130 MM 90° KLASSE 2
Händlerangabe	E2-200
L (mm)	205
Gewicht (g)	550
I (mm)	24
H (mm)	130
b (mm)	6.5
e (mm)	6
a (mm)	24
Garantie	O

Gewährte Garantie

O | SAM-WERKZEUG-Garantie

Unbefristete Garantie auf Werkzeuge, die unter normalen Bedingungen zum Einsatz gelangen.

[>> Mehr erfahren](#)

SAM Outillage

10 rue Camille de Rochetaillée
42000 Saint-Etienne - France

RCS Saint-Etienne B 338 002 231 | SAS au capital de 8 189 583 €

<https://www.sam-outillage.de/>

Fotos und Textinhalte ohne Gewähr. Nach Gebrauch vorschriftsgemäß entsorgen. Dokument erstellt am 2024-05-02 08:13:28

