

Anschlagwinkel 90° präzision klasse 2

E2-...

SAM Outillage

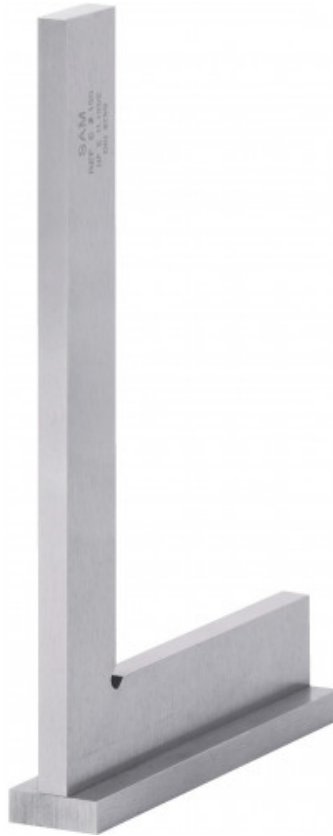
10 rue Camille de Rochetaillée
42000 Saint-Etienne - France

RCS Saint-Etienne B 338 002 231 | SAS au capital de 8 189 583 €

<https://www.sam-outillage.de/>

Fotos und Textinhalte ohne Gewähr. Nach Gebrauch vorschriftsgemäß entsorgen. Dokument erstellt am 2024-05-02 08:17:49





BESCHREIBUNG

Anschlagwinkel 90° präzision klasse 2

Präzisionsklasse 2: $\pm (20 + L/10)$ μm . Schraubkappe.

NORMEN/RICHTLINIEN

NF E11-103, DIN 875

SPEZIFISCHE DATEN

SAM Outillage

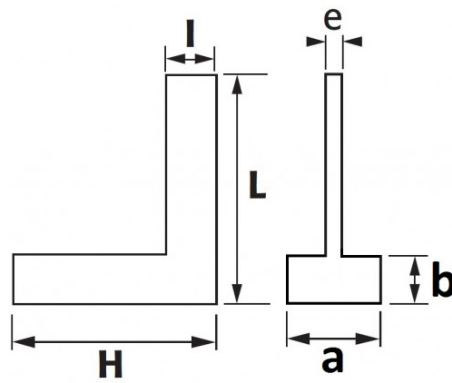
10 rue Camille de Rochetaillée
42000 Saint-Etienne - France

RCS Saint-Etienne B 338 002 231 | SAS au capital de 8 189 583 €

<https://www.sam-outillage.de/>

Fotos und Textinhalte ohne Gewähr. Nach Gebrauch vorschriftsgemäß entsorgen. Dokument erstellt am 2024-05-02 08:17:49





PRÜFEN, MESSEN UND ANZEICHNEN

Händlerangabe	L (mm)	Gewicht (g)	l (mm)	H (mm)	b (mm)	e (mm)	a (mm)	Garantie
E2-250	255	780	29	160	7.5	7	29	O
E2-100	105	215	20	70	6.5	5	20	O
E2-200	205	550	24	130	6.5	6	24	O
E2-300	307	1100	29	180	7.5	7	29	O
E2-150	155	350	20	100	6.5	6.5	20	O

Gewährte Garantie

O | SAM-WERKZEUG-Garantie

Unbefristete Garantie auf Werkzeuge, die unter normalen Bedingungen zum Einsatz gelangen.

[>> Mehr erfahren](#)

SAM Outillage

10 rue Camille de Rochetaillée
42000 Saint-Etienne - France

RCS Saint-Etienne B 338 002 231 | SAS au capital de 8 189 583 €

<https://www.sam-outillage.de/>

Fotos und Textinhalte ohne Gewähr. Nach Gebrauch vorschriftsgemäß entsorgen. Dokument erstellt am 2024-05-02 08:17:49

