

Anschlagwinkel 90° präzision klasse 1

E10-250

E10-...

SAM Outillage

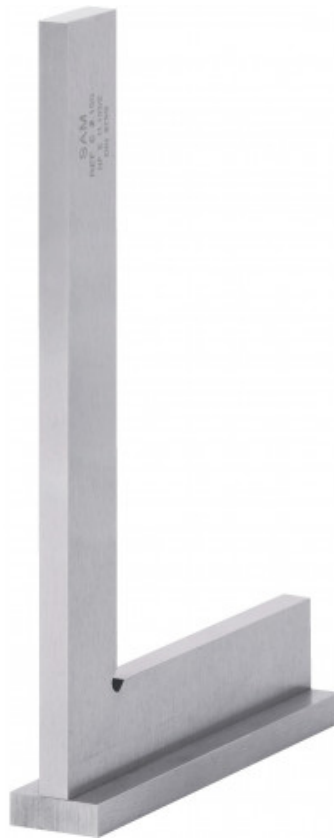
10 rue Camille de Rochetaillée
42000 Saint-Etienne - France

RCS Saint-Etienne B 338 002 231 | SAS au capital de 8 189 583 €

<https://www.sam-outillage.de/>

Fotos und Textinhalte ohne Gewähr. Nach Gebrauch vorschriftsgemäß entsorgen. Dokument erstellt am 2024-05-01 07:04:34





BESCHREIBUNG

Anschlagwinkel 90° präzision klasse 1

Gehärteter Edelstahl.Schraubkappe.

NORMEN/RICHTLINIEN

NF E11-103, DIN 875

SPEZIFISCHE DATEN

SAM Outillage

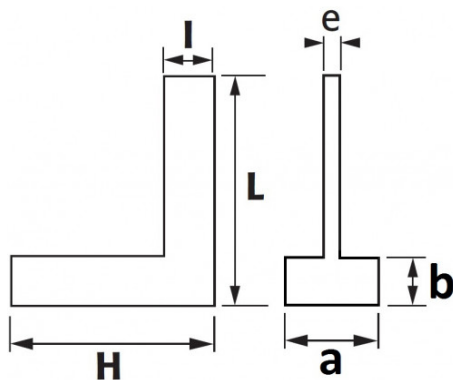
10 rue Camille de Rochetaillée
42000 Saint-Etienne - France

RCS Saint-Etienne B 338 002 231 | SAS au capital de 8 189 583 €

<https://www.sam-outillage.de/>

Fotos und Textinhalte ohne Gewähr.Nach Gebrauch vorschriftsgemäß entsorgen. Dokument erstellt am 2024-05-01 07:04:34





| | |
|---------------|---|
| Bezeichnung | EINFACHER PRÄZISIONS-WINKELMESSER 250 X 165 MM 90° KLASSE 1 |
| Händlerangabe | E10-250 |
| L (mm) | 250 |
| Gewicht (g) | 700 |
| l (mm) | 35 |
| H (mm) | 165 |
| b (mm) | 7 |
| e (mm) | 6.5 |
| a (mm) | 35 |
| Garantie | O |

Gewährte Garantie

O | SAM-WERKZEUG-Garantie

Unbefristete Garantie auf Werkzeuge, die unter normalen Bedingungen zum Einsatz gelangen.

[>> Mehr erfahren](#)

SAM Outillage

10 rue Camille de Rochetaillée
42000 Saint-Etienne - France

RCS Saint-Etienne B 338 002 231 | SAS au capital de 8 189 583 €

<https://www.sam-outillage.de/>

Fotos und Textinhalte ohne Gewähr. Nach Gebrauch vorschriftsgemäß entsorgen. Dokument erstellt am 2024-05-01 07:04:34

