

## Anschlagwinkel 90° präzision klasse 1

**E10-150**

E10-...

### SAM Outillage

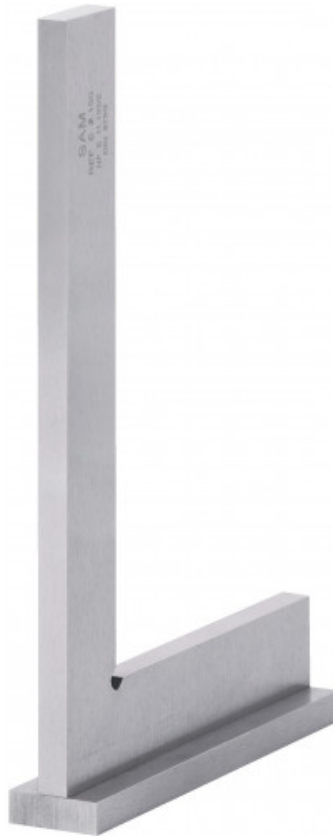
10 rue Camille de Rochetaillée  
42000 Saint-Etienne - France

RCS Saint-Etienne B 338 002 231 | SAS au capital de 8 189 583 €

<https://www.sam-outillage.de/>

Fotos und Textinhalte ohne Gewähr. Nach Gebrauch vorschriftsgemäß entsorgen. Dokument erstellt am 2024-04-30 22:17:08





## BESCHREIBUNG

### Anschlagwinkel 90° präzision klasse 1

Gehärteter Edelstahl.Schraubkappe.

## NORMEN/RICHTLINIEN

NF E11-103, DIN 875

## SPEZIFISCHE DATEN

### SAM Outillage

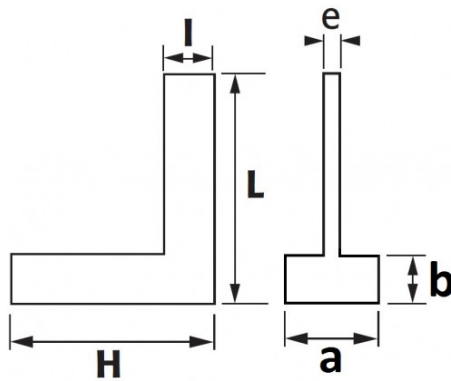
10 rue Camille de Rochetaillée  
42000 Saint-Etienne - France

RCS Saint-Etienne B 338 002 231 | SAS au capital de 8 189 583 €

<https://www.sam-outillage.de/>

Fotos und Textinhalte ohne Gewähr.Nach Gebrauch vorschriftsgemäß entsorgen. Dokument erstellt am 2024-04-30 22:17:08





Bezeichnung	EINFACHER PRÄZISIONS-WINKELMESSER 150 X 100 MM 90° KLASSE 1
Händlerangabe	E10-150
L (mm)	150
Gewicht (g)	250
l (mm)	23
H (mm)	100
b (mm)	5
e (mm)	5
a (mm)	25
Garantie	0

**Gewährte Garantie**

**O | SAM-WERKZEUG-Garantie**

Unbefristete Garantie auf Werkzeuge, die unter normalen Bedingungen zum Einsatz gelangen.

[>> Mehr erfahren](#)

**SAM Outillage**

10 rue Camille de Rochetaillée  
42000 Saint-Etienne - France

RCS Saint-Etienne B 338 002 231 | SAS au capital de 8 189 583 €

<https://www.sam-outillage.de/>

Fotos und Textinhalte ohne Gewähr. Nach Gebrauch vorschriftsgemäß entsorgen. Dokument erstellt am 2024-04-30 22:17:08

