

Installateur-schlüssel, metrisch

DP-32

DP-...

SAM Outillage

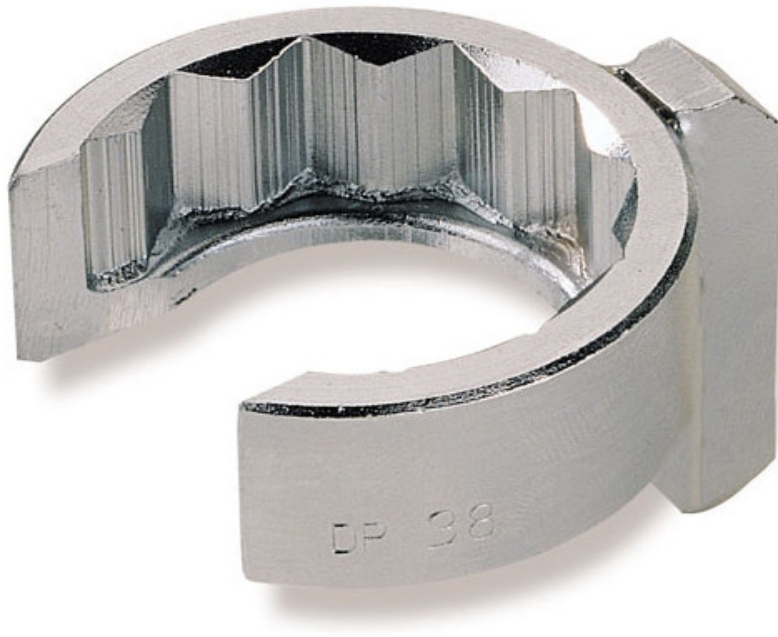
10 rue Camille de Rochetaillée
42000 Saint-Etienne - France

RCS Saint-Etienne B 338 002 231 | SAS au capital de 8 189 583 €

<https://www.sam-outillage.de/>

Fotos und Textinhalte ohne Gewähr. Nach Gebrauch vorschriftsgemäß entsorgen. Dokument erstellt am 2024-04-29 06:11:24





BESCHREIBUNG

Installateur-schlüssel, metrisch

Zwölfkant-Stecknüsse mit 12"-Antriebsvierkant für eine leichtere Aufnahme. Schulter zum Sichern der Mutter. Zur Verwendung mit Kardangelenken oder Verlängerungen. Offener Schlüssel zur Durchführung des Schlauchs. Vor Rost schützende Verchromung.

NORMEN/RICHTLINIEN

NF ISO 1174-1

SAM Outillage

10 rue Camille de Rochetaillée
42000 Saint-Etienne - France

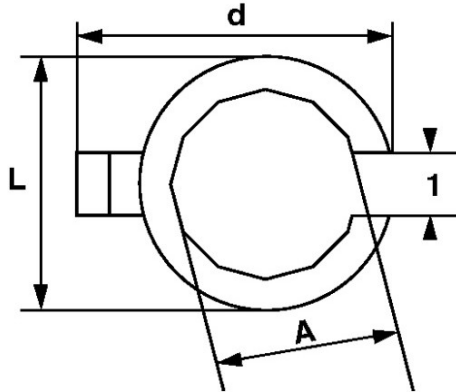
RCS Saint-Etienne B 338 002 231 | SAS au capital de 8 189 583 €

<https://www.sam-outillage.de/>

Fotos und Textinhalte ohne Gewähr. Nach Gebrauch vorschriftsgemäß entsorgen. Dokument erstellt am 2024-04-29 06:11:24



SPEZIFISCHE DATEN



Bezeichnung	STECKNUSS FÜR KLEMPNER SECHSKANT 32 MM
Händlerangabe	DP-32
L (mm)	43
Gewicht (g)	77
l (mm)	29
d (mm)	45
A (mm)	32
Garantie	O

Gewährte Garantie

O | SAM-WERKZEUG-Garantie

Unbefristete Garantie auf Werkzeuge, die unter normalen Bedingungen zum Einsatz gelangen.

[>> Mehr erfahren](#)

SAM Outillage

10 rue Camille de Rochetaillée
42000 Saint-Etienne - France

RCS Saint-Etienne B 338 002 231 | SAS au capital de 8 189 583 €

<https://www.sam-outillage.de/>

