



## Installateur-schlüssel, metrisch

**DP-19**

DP-...

### SAM Outillage

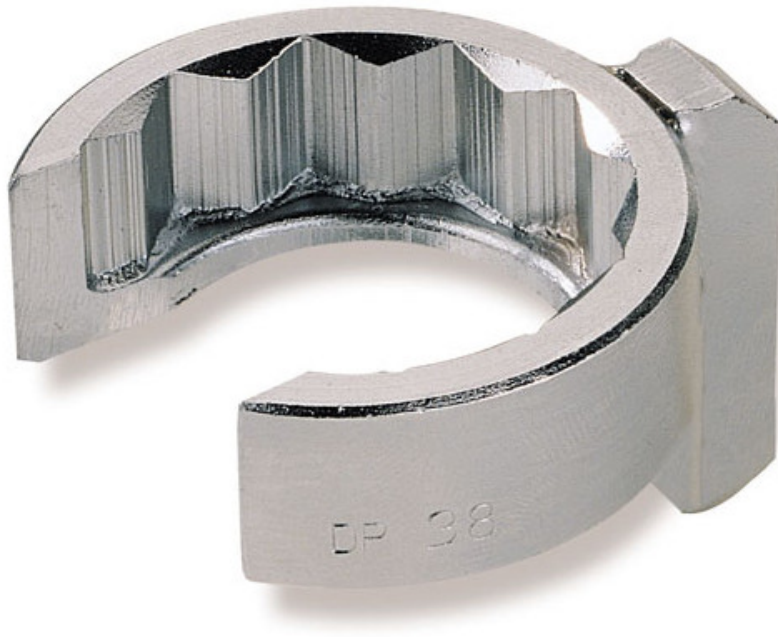
10 rue Camille de Rochetaillée  
42000 Saint-Etienne - France

RCS Saint-Etienne B 338 002 231 | SAS au capital de 8 189 583 €

<https://www.sam-outillage.de/>

Fotos und Textinhalte ohne Gewähr. Nach Gebrauch vorschriftsgemäß entsorgen. Dokument erstellt am 2024-04-29 10:50:22





## BESCHREIBUNG

### Installateur-schlüssel, metrisch

Zwölfkant-Stecknüsse mit 12"-Antriebsvierkant für eine leichtere Aufnahme. Schulter zum Sichern der Mutter. Zur Verwendung mit Kardangelenken oder Verlängerungen. Offener Schlüssel zur Durchführung des Schlauchs. Vor Rost schützende Verchromung.

## NORMEN/RICHTLINIEN

NF ISO 1174-1

### SAM Outillage

10 rue Camille de Rochetaillée  
42000 Saint-Etienne - France

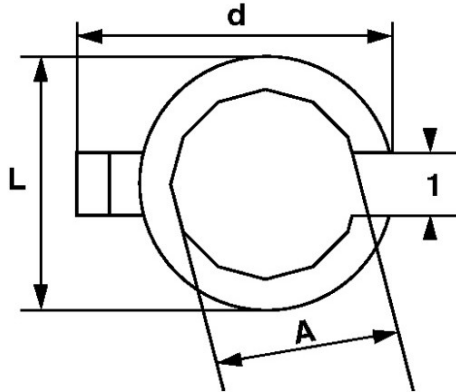
RCS Saint-Etienne B 338 002 231 | SAS au capital de 8 189 583 €

<https://www.sam-outillage.de/>

Fotos und Textinhalte ohne Gewähr. Nach Gebrauch vorschriftsgemäß entsorgen. Dokument erstellt am 2024-04-29 10:50:22



SPEZIFISCHE DATEN



Bezeichnung	STECKNUSS FÜR KLEMPNER SECHSKANT 19 MM
Händlerangabe	DP-19
L (mm)	26
Gewicht (g)	40
l (mm)	15
d (mm)	33
A (mm)	19
Garantie	O

**Gewährte Garantie**

**O | SAM-WERKZEUG-Garantie**

Unbefristete Garantie auf Werkzeuge, die unter normalen Bedingungen zum Einsatz gelangen.

[>> Mehr erfahren](#)

**SAM Outillage**

10 rue Camille de Rochetaillée  
42000 Saint-Etienne - France

RCS Saint-Etienne B 338 002 231 | SAS au capital de 8 189 583 €

<https://www.sam-outillage.de/>

