



## Installateur-schlüssel, metrisch

**DP-...**

### SAM Outillage

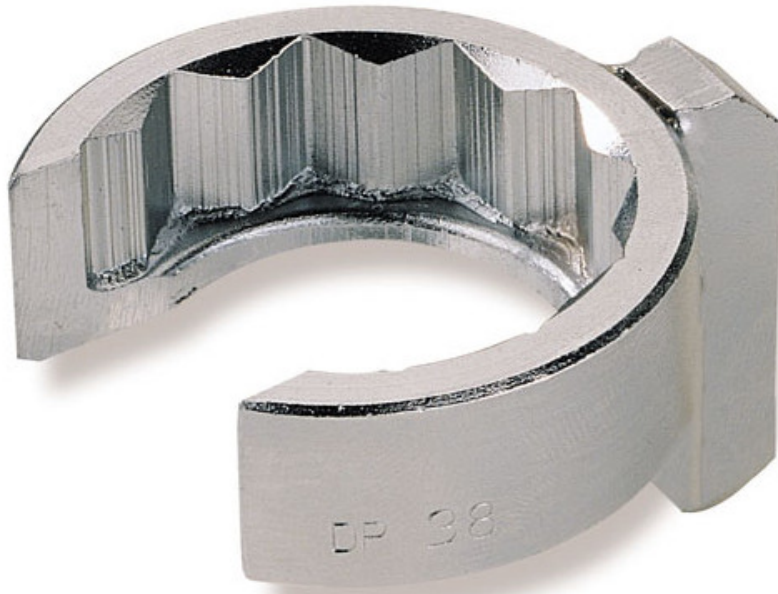
10 rue Camille de Rochetaillée  
42000 Saint-Etienne - France

RCS Saint-Etienne B 338 002 231 | SAS au capital de 8 189 583 €

<https://www.sam-outillage.de/>

Fotos und Textinhalte ohne Gewähr. Nach Gebrauch vorschriftsgemäß entsorgen. Dokument erstellt am 2024-04-29 03:22:14





## BESCHREIBUNG

### Installateur-schlüssel, metrisch

Zwölfkant-Stecknüsse mit 12"-Antriebsvierkant für eine leichtere Aufnahme. Schulter zum Sichern der Mutter. Zur Verwendung mit Kardangelen oder Verlängerungen. Offener Schlüssel zur Durchführung des Schlauchs. Vor Rost schützende Verchromung.

## NORMEN/RICHTLINIEN

NF ISO 1174-1

### SAM Outillage

10 rue Camille de Rochetaillée  
42000 Saint-Etienne - France

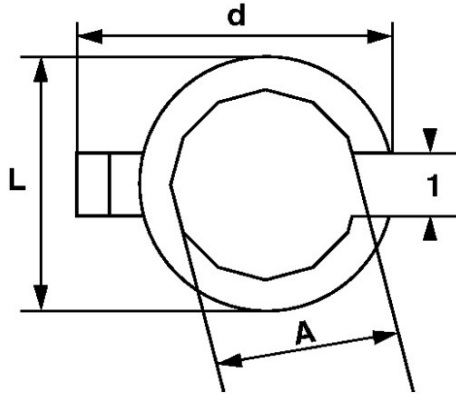
RCS Saint-Etienne B 338 002 231 | SAS au capital de 8 189 583 €

<https://www.sam-outillage.de/>

Fotos und Textinhalte ohne Gewähr. Nach Gebrauch vorschriftsgemäß entsorgen. Dokument erstellt am 2024-04-29 03:22:14



SPEZIFISCHE DATEN



Händlerangabe	L (mm)	Gewicht (g)	l (mm)	d (mm)	A (mm)	Garantie
DP-19	26	40	15	33	19	O
DP-23 (wird nicht vertrieben)	31	52	19	37	23	O
DP-24	33	56	21	38	24	O
DP-25	34	56	22	40	25	O
DP-22	30	45	18	36	22	O
DP-27	37	62	23	41	27	O
DP-29	39	65	25	43	29	
DP-30 (wird nicht vertrieben)	40	80	27	44	30	O
DP-32	43	77	29	45	32	O
DP-34	46	101	31	50	34	O
DP-18	24	42	14	32	18	O

**SAM Outillage**

10 rue Camille de Rochetaillée  
42000 Saint-Etienne - France

RCS Saint-Etienne B 338 002 231 | SAS au capital de 8 189 583 €

<https://www.sam-outillage.de/>



DP-36	50	101	32	54	36	
DP-38	53	118	33	56	38	O
DP-21	29	45	17	35	21	O

**Gewährte Garantie****O | SAM-WERKZEUG-Garantie**

Unbefristete Garantie auf Werkzeuge, die unter normalen Bedingungen zum Einsatz gelangen.

[>> Mehr erfahren](#)

**SAM Outillage**

10 rue Camille de Rochetaillée  
42000 Saint-Etienne - France

RCS Saint-Etienne B 338 002 231 | SAS au capital de 8 189 583 €

<https://www.sam-outillage.de/>

Fotos und Textinhalte ohne Gewähr. Nach Gebrauch vorschriftsgemäß entsorgen. Dokument erstellt am 2024-04-29 03:22:14

