



Hydropneumatischer wagenheber Ikw

CRH...

SAM Outillage

10 rue Camille de Rochetaillée
42000 Saint-Etienne - France

RCS Saint-Etienne B 338 002 231 | SAS au capital de 8 189 583 €

<https://www.sam-outillage.de/>

Fotos und Textinhalte ohne Gewähr. Nach Gebrauch vorschriftsgemäß entsorgen. Dokument erstellt am 2024-05-02 12:17:09





BESCHREIBUNG



Hydropneumatischer wagenheber lkw

Ölpneumatischer Wagenheber, für Schwerfahrzeuge aller Art, betätigt durch eine ölpneumatische Pumpe, der Kolben kehrt automatisch in die Ausgangsposition zurück, und das doppelte Absenkenventil ermöglicht ein kontrolliertes Absenken der Last mit konstanter Geschwindigkeit und gleichwohl erhöhter Geschwindigkeit im Leerlauf. Diese Ventile bieten Gewähr für einen perfekten Halt der Last selbst dann, wenn irgendeine Luft- oder Ölleitung reißen sollte. Die hierfür verwendeten Spezialwerkstoffe sorgen für zuverlässige Funktion, Qualität und Bruchfestigkeit selbst unter extremsten Bedingungen. Der Heber entspricht der Maschinenrichtlinie 98/37/EG und verfügt über eine Zulassung nach der Europäischen Norm EN 1494. Versorgungsdruk: 8 bar-10 bar Betriebstemperatur: -20°C bis +50°C Luftverbrauch: 400 l/Min. Schlauch der Druckluftanlage: Rilsan vom Durchmesser 6 mm x 4 mm Kompatibles Öl: ATF Dexron IID3

Hydropneumatische Wagenheber stehen zur Wahl, die jeder Aufgabenstellung in Werkstätten zur Wartung und Instandhaltung von Lkw gerecht werden

Modell

SAM Outillage

10 rue Camille de Rochetaillée
42000 Saint-Etienne - France

RCS Saint-Etienne B 338 002 231 | SAS au capital de 8 189 583 €

<https://www.sam-outillage.de/>

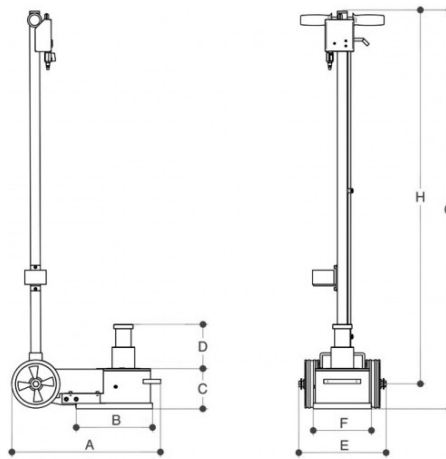


CRH215N: Modell mit kurzem Korpus und breitem Kopf zum Anheben von 20 t-40 t auf eine Höhe von 300 mm
 Modell CRH215L: Modell mit langem Korpus und extrem schmalen Kopf zum Anheben von 20 t-40 t auf eine Höhe von 300 mm
 Modell CRH315L: Modell mit langem Korpus und breitem Kopf zum Anheben von 18 t-60 t auf eine Höhe von 335 mm.

NORMEN/RICHTLINIEN

2006/42/CE

SPEZIFISCHE DATEN



Händlerangabe	E (mm)	Gewicht (kg)	C (mm)	D (mm)	A (mm)	Kapazität (mm)	B (mm)	Garantie
CRH215L	300	52.5	300	150	700	20 - 40 T	150	M
CRH215N	300	50.5	300	206	525	20 - 40 T	150	M
CRH315L	300	58.5	335	200	730	18 - 30 - 60 T	185	M

Gewährte Garantie

M1 | SAM-Garantie auf Gerät und Maschine

Befristete Garantie auf technische Werkzeuge, Geräte und Maschinen, die unter normalen Bedingungen eingesetzt werden. Die Garantiefrist geht aus der Ziffer hinter dem Buchstaben M hervor und beträgt 1 bis 5 Jahre.

[>> Mehr erfahren](#)

SAM Outillage

10 rue Camille de Rochetaillée
42000 Saint-Etienne - France

RCS Saint-Etienne B 338 002 231 | SAS au capital de 8 189 583 €

<https://www.sam-outillage.de/>

