



**Beutel mit 5 kreisförmigen
werkzeughalteclips aus edelstahl FME**
CLIP-30-FME

SAM Outillage

10 rue Camille de Rochetaillée
42000 Saint-Etienne - France

RCS Saint-Etienne B 338 002 231 | SAS au capital de 8 189 583 €

<https://www.sam-outillage.de/>

Fotos und Textinhalte ohne Gewähr. Nach Gebrauch vorschriftsgemäß entsorgen. Dokument erstellt am 2024-05-04 04:06:47





BESCHREIBUNG

Beutel mit 5 kreisförmigen werkzeughalteclips aus edelstahl FME

5 kreisförmige Werkzeughalteclips aus Edelstahl FME für Reißnadeln, Körner, Splinttreiber Ø 2,4-3,4 mm.

SPEZIFISCHE DATEN

SAM Outillage

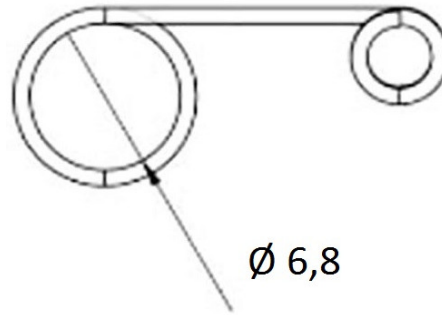
10 rue Camille de Rochetaillée
42000 Saint-Etienne - France

RCS Saint-Etienne B 338 002 231 | SAS au capital de 8 189 583 €

<https://www.sam-outillage.de/>

Fotos und Textinhalte ohne Gewähr. Nach Gebrauch vorschriftsgemäß entsorgen. Dokument erstellt am 2024-05-04 04:06:47





Bezeichnung	5 EDELSTAHLCLIPS FME REISSNADEL, KÖRNER, KERBSTIFT
Händlerangabe	CLIP-30-FME
Gewicht (kg)	0.031
Garantie	C Verbrauchsmittel

Gewährte Garantie**C | Verbrauchsmittel**

Artikel dieser Produktkategorie unterliegen einem natürlichen Verschleiß und werden nicht ersetzt.

[>> Mehr erfahren](#)

SAM Outillage

10 rue Camille de Rochetaillée
42000 Saint-Etienne - France

RCS Saint-Etienne B 338 002 231 | SAS au capital de 8 189 583 €

<https://www.sam-outillage.de/>

Fotos und Textinhalte ohne Gewähr. Nach Gebrauch vorschriftsgemäß entsorgen. Dokument erstellt am 2024-05-04 04:06:47

