



**Beutel mit 5 kreisförmigen
werkzeughalteclips aus edelstahl FME**

CLIP-29-FME

SAM Outillage

10 rue Camille de Rochetaillée
42000 Saint-Etienne - France

RCS Saint-Etienne B 338 002 231 | SAS au capital de 8 189 583 €

<https://www.sam-outillage.de/>

Fotos und Textinhalte ohne Gewähr. Nach Gebrauch vorschriftsgemäß entsorgen. Dokument erstellt am 2024-05-03 20:27:34



**BESCHREIBUNG****Beutel mit 5 kreisförmigen werkzeughalteclips aus edelstahl FME**

5 kreisförmige Werkzeughalteclips aus Edelstahl FME für ¼"-Stecknüsse 17 mm-46 mm.

SPEZIFISCHE DATEN**SAM Outillage**

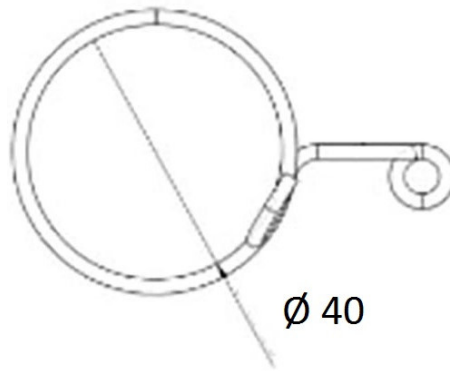
10 rue Camille de Rochetaillée
42000 Saint-Etienne - France

RCS Saint-Etienne B 338 002 231 | SAS au capital de 8 189 583 €

<https://www.sam-outillage.de/>

Fotos und Textinhalte ohne Gewähr. Nach Gebrauch vorschriftsgemäß entsorgen. Dokument erstellt am 2024-05-03 20:27:34





Bezeichnung	5 EDELSTAHLCLIPS FME FÜR STECKNÜSSE 3/4" 17 MM-46 MM
Händlerangabe	CLIP-29-FME
Gewicht (kg)	0.040
Garantie	C Verbrauchsmittel

Gewährte Garantie**C | Verbrauchsmittel**

Artikel dieser Produktkategorie unterliegen einem natürlichen Verschleiß und werden nicht ersetzt.

[>> Mehr erfahren](#)

SAM Outillage

10 rue Camille de Rochetaillée
42000 Saint-Etienne - France

RCS Saint-Etienne B 338 002 231 | SAS au capital de 8 189 583 €

<https://www.sam-outillage.de/>

Fotos und Textinhalte ohne Gewähr. Nach Gebrauch vorschriftsgemäß entsorgen. Dokument erstellt am 2024-05-03 20:27:34

