



**Beutel mit 5 speziellen  
werkzeughalteclips aus edelstahl FME**

**CLIP-24-FME**

**SAM Outillage**

10 rue Camille de Rochetaillée  
42000 Saint-Etienne - France

RCS Saint-Etienne B 338 002 231 | SAS au capital de 8 189 583 €

<https://www.sam-outillage.de/>

Fotos und Textinhalte ohne Gewähr. Nach Gebrauch vorschriftsgemäß entsorgen. Dokument erstellt am 2024-05-03 23:26:05



**BESCHREIBUNG****Beutel mit 5 speziellen werkzeughalteclips aus edelstahl FME**

5 spezifische Werkzeughalteclips aus Edelstahl FME für Splinttreiber 7,9 mm-9,9 mm.

**SPEZIFISCHE DATEN****SAM Outillage**

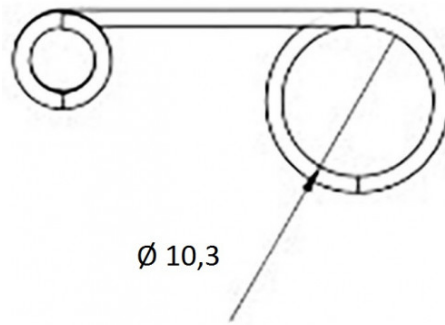
10 rue Camille de Rochetaillée  
42000 Saint-Etienne - France

RCS Saint-Etienne B 338 002 231 | SAS au capital de 8 189 583 €

<https://www.sam-outillage.de/>

Fotos und Textinhalte ohne Gewähr. Nach Gebrauch vorschriftsgemäß entsorgen. Dokument erstellt am 2024-05-03 23:26:05





Bezeichnung	5 EDELSTAHLCLIPS FME FÜR RING/MAULSCHLÜSSEL 7,9-9,9 MM
Händlerangabe	CLIP-24-FME
Gewicht (kg)	0.031
Garantie	C   Verbrauchsmittel

**Gewährte Garantie****C | Verbrauchsmittel**

Artikel dieser Produktkategorie unterliegen einem natürlichen Verschleiß und werden nicht ersetzt.

[-> Mehr erfahren](#)

**SAM Outillage**

10 rue Camille de Rochetaillée  
42000 Saint-Etienne - France

RCS Saint-Etienne B 338 002 231 | SAS au capital de 8 189 583 €

<https://www.sam-outillage.de/>

Fotos und Textinhalte ohne Gewähr. Nach Gebrauch vorschriftsgemäß entsorgen. Dokument erstellt am 2024-05-03 23:26:05

