



**Beutel mit 5 kreisförmigen  
werkzeughalteclips aus edelstahl FME**

**CLIP-22-FME**

**SAM Outillage**

10 rue Camille de Rochetaillée  
42000 Saint-Etienne - France

RCS Saint-Etienne B 338 002 231 | SAS au capital de 8 189 583 €

<https://www.sam-outillage.de/>

Fotos und Textinhalte ohne Gewähr. Nach Gebrauch vorschriftsgemäß entsorgen. Dokument erstellt am 2024-05-03 08:53:54



**BESCHREIBUNG****Beutel mit 5 kreisförmigen werkzeughalteclips aus edelstahl FME**

5 kreisförmige Edelstahl-Clips Werkzeug-Halter FME für Maßbänder, Scheren, Lineale, Winkelmaße.

**SPEZIFISCHE DATEN****SAM Outillage**

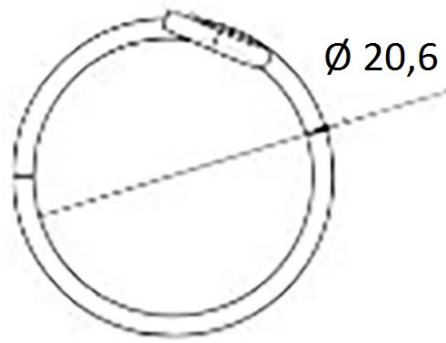
10 rue Camille de Rochetaillée  
42000 Saint-Etienne - France

RCS Saint-Etienne B 338 002 231 | SAS au capital de 8 189 583 €

<https://www.sam-outillage.de/>

Fotos und Textinhalte ohne Gewähr. Nach Gebrauch vorschriftsgemäß entsorgen. Dokument erstellt am 2024-05-03 08:53:54





Bezeichnung	5 WERKZEUGHALTECLIPS AUS EDELSTAHL FME FÜR SCHERENMASS
Händlerangabe	CLIP-22-FME
Gewicht (kg)	0.023
Garantie	C   Verbrauchsmittel

**Gewährte Garantie****C | Verbrauchsmittel**

Artikel dieser Produktkategorie unterliegen einem natürlichen Verschleiß und werden nicht ersetzt.

[>> Mehr erfahren](#)

**SAM Outillage**

10 rue Camille de Rochetaillée  
42000 Saint-Etienne - France

RCS Saint-Etienne B 338 002 231 | SAS au capital de 8 189 583 €

<https://www.sam-outillage.de/>

Fotos und Textinhalte ohne Gewähr. Nach Gebrauch vorschriftsgemäß entsorgen. Dokument erstellt am 2024-05-03 08:53:54

