



## Schraubstöcke mit drehteller

**399-3N**

399-...N

### SAM Outillage

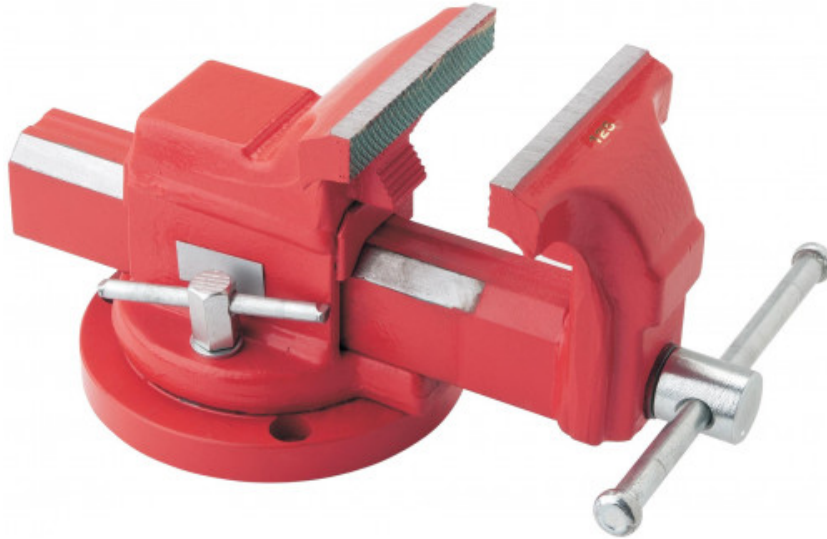
10 rue Camille de Rochetaillée  
42000 Saint-Etienne - France

RCS Saint-Etienne B 338 002 231 | SAS au capital de 8 189 583 €

<https://www.sam-outillage.de/>

Fotos und Textinhalte ohne Gewähr. Nach Gebrauch vorschriftsgemäß entsorgen. Dokument erstellt am 2024-04-24 15:57:11





## BESCHREIBUNG

### Schraubstöcke mit drehteller

Mehrzweck-Schraubstock. Wechselbacken. Käfig, Kopf des Schiebeelements und Klemmbacken aus Stahl. Vorrichtung zum Spielausgleich. Mit integriertem Rohrzwingensystem. Lackiert.

## SPEZIFISCHE DATEN

### SAM Outillage

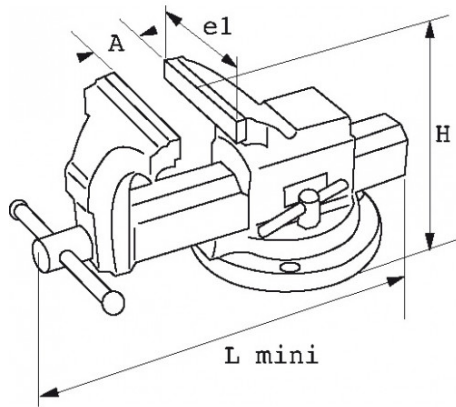
10 rue Camille de Rochetaillée  
42000 Saint-Etienne - France

RCS Saint-Etienne B 338 002 231 | SAS au capital de 8 189 583 €

<https://www.sam-outillage.de/>

Fotos und Textinhalte ohne Gewähr. Nach Gebrauch vorschriftsgemäß entsorgen. Dokument erstellt am 2024-04-24 15:57:11





Bezeichnung	ALLZWECK-SCHRAUBSTOCK 150 MM
Händlerangabe	399-3N
L (mm)	360
Gewicht (kg)	9.1
H (mm)	155
e1 (mm)	125
A max. (mm)	150
Garantie	O

**Gewährte Garantie**

**O | SAM-WERKZEUG-Garantie**

Unbefristete Garantie auf Werkzeuge, die unter normalen Bedingungen zum Einsatz gelangen.

[>> Mehr erfahren](#)

**SAM Outillage**

10 rue Camille de Rochetaillée  
 42000 Saint-Etienne - France

RCS Saint-Etienne B 338 002 231 | SAS au capital de 8 189 583 €

<https://www.sam-outillage.de/>

Fotos und Textinhalte ohne Gewähr. Nach Gebrauch vorschriftsgemäß entsorgen. Dokument erstellt am 2024-04-24 15:57:11

