



Hand-blindnietenzange

359-20-N

SAM Outillage

10 rue Camille de Rochetaillée
42000 Saint-Etienne - France

RCS Saint-Etienne B 338 002 231 | SAS au capital de 8 189 583 €

<https://www.sam-outillage.de/>

Fotos und Textinhalte ohne Gewähr. Nach Gebrauch vorschriftsgemäß entsorgen. Dokument erstellt am 2024-05-03 15:51:48





BESCHREIBUNG

Hand-blindnietenzange

Kapazität: M3 bis M6 bei Muttern aus Aluminium und Stahl, M3 bis M5 bei Edelstahlmutter. Lieferung mit Aufsetzstücken, Gewindestangen M3 bis M6 und Spannschlüssel. Ring zum Halten in geschlossener Stellung. Rückholfeder für eine erleichterte Anbringung der Niete. Schraube zur Einstellung der Gewindestange. Sicherung der Gewindestangen durch Kugeln. Schraube zur Einstellung des Wegs.

SPEZIFISCHE DATEN

SAM Outillage

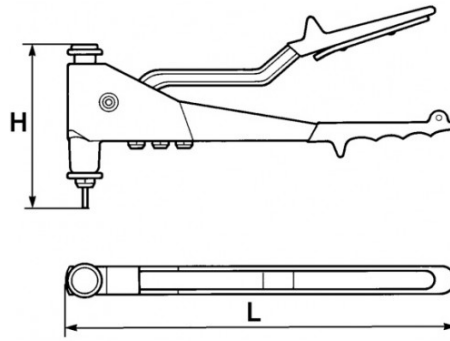
10 rue Camille de Rochetaillée
42000 Saint-Etienne - France

RCS Saint-Etienne B 338 002 231 | SAS au capital de 8 189 583 €

<https://www.sam-outillage.de/>

Fotos und Textinhalte ohne Gewähr. Nach Gebrauch vorschriftsgemäß entsorgen. Dokument erstellt am 2024-05-03 15:51:48





Bezeichnung	HAND-BLINDNIETENZANGE
Händlerangabe	359-20-N
L (mm)	250
Gewicht (g)	600
H (mm)	120
Min. Öffnung (mm)	70
Max. Öffnung (mm)	140
Max. Durchm. Alu-Niete (mm)	6
Max. Durchm. Stahlniete (mm)	6
Max. Durchm. Edelniete (mm)	5
Max. Durchm. Kupferniete (mm)	-
Garantie	O SAM-WERKZEUG-Garantie

Gewährte Garantie

O | SAM-WERKZEUG-Garantie

Unbefristete Garantie auf Werkzeuge, die unter normalen Bedingungen zum Einsatz gelangen.

[>> Mehr erfahren](#)

SAM Outillage

10 rue Camille de Rochetaillée
42000 Saint-Etienne - France

RCS Saint-Etienne B 338 002 231 | SAS au capital de 8 189 583 €

<https://www.sam-outillage.de/>

