



Klauenhammer

313-PT-20N

SAM Outillage

10 rue Camille de Rochetaillée
42000 Saint-Etienne - France

RCS Saint-Etienne B 338 002 231 | SAS au capital de 8 189 583 €

<https://www.sam-outillage.de/>

Fotos und Textinhalte ohne Gewähr. Nach Gebrauch vorschriftsgemäß entsorgen. Dokument erstellt am 2024-05-01 22:40:58





BESCHREIBUNG

Klauenhammer

Kopf aus unlegiertem Stahl, fein geschliffen und gefast mit gekrümmter Finne. Stiel aus Stahl mit stoß- und schwingungsdämpfender Ummantelung aus Neopren.

NORMEN/RICHTLINIEN

NF ISO 15601

SPEZIFISCHE DATEN

SAM Outillage

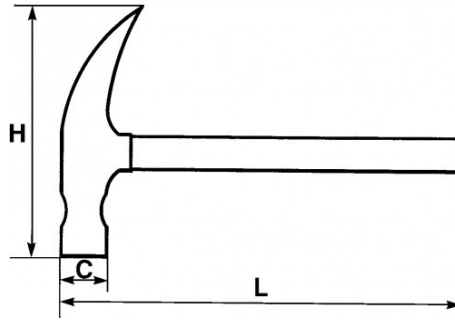
10 rue Camille de Rochetaillée
42000 Saint-Etienne - France

RCS Saint-Etienne B 338 002 231 | SAS au capital de 8 189 583 €

<https://www.sam-outillage.de/>

Fotos und Textinhalte ohne Gewähr. Nach Gebrauch vorschriftsgemäß entsorgen. Dokument erstellt am 2024-05-01 22:40:58





Bezeichnung	KLAUENHAMMER
Händlerangabe	313-PT-20N
L (mm)	320
Gewicht (g)	730
C (mm)	28
H (mm)	135
Garantie	O SAM-WERKZEUG-Garantie

Gewährte Garantie

O | SAM-WERKZEUG-Garantie

Unbefristete Garantie auf Werkzeuge, die unter normalen Bedingungen zum Einsatz gelangen.

[>> Mehr erfahren](#)

SAM Outillage

10 rue Camille de Rochetaillée
42000 Saint-Etienne - France

RCS Saint-Etienne B 338 002 231 | SAS au capital de 8 189 583 €

<https://www.sam-outillage.de/>

