



Keramisch gebundene zylindrische schleifkörper auf 3-mm-schaft

19621-...cylindrique

SAM Outillage

10 rue Camille de Rochetaillée
42000 Saint-Etienne - France

RCS Saint-Etienne B 338 002 231 | SAS au capital de 8 189 583 €

<https://www.sam-outillage.de/>

Fotos und Textinhalte ohne Gewähr. Nach Gebrauch vorschriftsgemäß entsorgen. Dokument erstellt am 2024-05-04 04:20:21





BESCHREIBUNG

Keramisch gebundene zylindrische schleifkörper auf 3-mm-schaft

Schleifmaschinen-Zubehör auf 3-mm-Schaft. Keramisch gebundene Schleifstifte.

SPEZIFISCHE DATEN

SAM Outillage

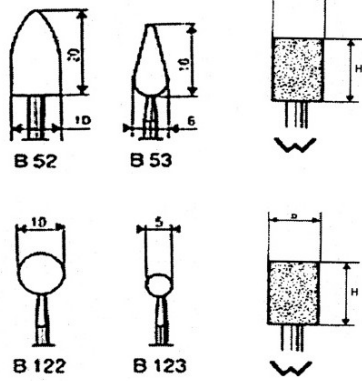
10 rue Camille de Rochetaillée
42000 Saint-Etienne - France

RCS Saint-Etienne B 338 002 231 | SAS au capital de 8 189 583 €

<https://www.sam-outillage.de/>

Fotos und Textinhalte ohne Gewähr. Nach Gebrauch vorschriftsgemäß entsorgen. Dokument erstellt am 2024-05-04 04:20:21





Händlerangabe	Gewicht (g)	Garantie
19621-6	10	C
19621-7	10	C
19621-8	10	C

Gewährte Garantie

C | Verbrauchsmittel

Artikel dieser Produktkategorie unterliegen einem natürlichen Verschleiß und werden nicht ersetzt.

[>> Mehr erfahren](#)

SAM Outillage

10 rue Camille de Rochetaillée
42000 Saint-Etienne - France

RCS Saint-Etienne B 338 002 231 | SAS au capital de 8 189 583 €

<https://www.sam-outillage.de/>

Fotos und Textinhalte ohne Gewähr. Nach Gebrauch vorschriftsgemäß entsorgen. Dokument erstellt am 2024-05-04 04:20:21

