

## Nagler 15 mm-50 mm

**1842**

### SAM Outillage

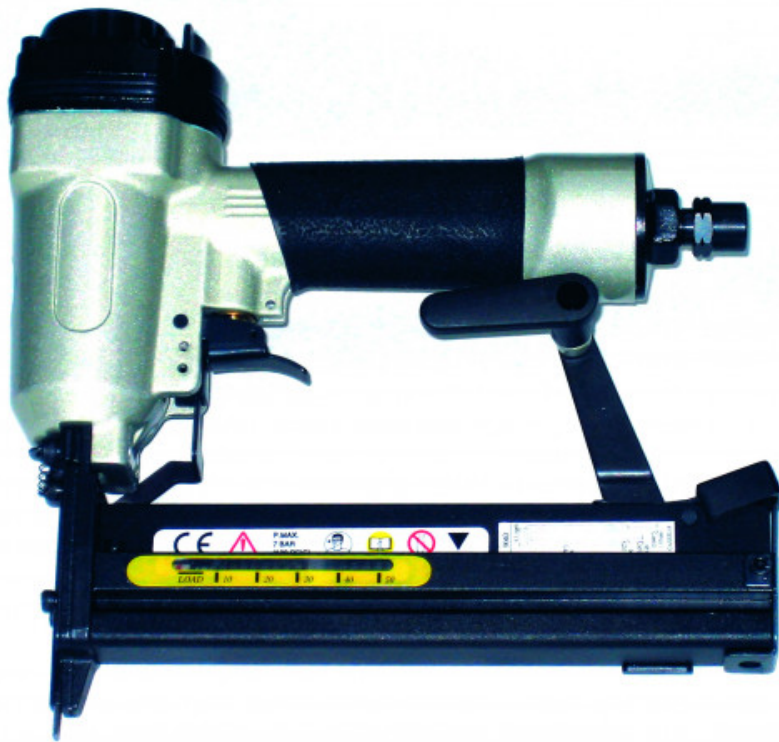
10 rue Camille de Rochetaillée  
42000 Saint-Etienne - France

RCS Saint-Etienne B 338 002 231 | SAS au capital de 8 189 583 €

<https://www.sam-outillage.de/>

Fotos und Textinhalte ohne Gewähr. Nach Gebrauch vorschriftsgemäß entsorgen. Dokument erstellt am 2024-05-03 13:44:33



**BESCHREIBUNG**

## Nagler 15 mm-50 mm

Korpus aus Aluminium. Lineare Ladevorrichtung. Funktion stoßweise. Leistungsstark und sparsam. Optimal mit einem Schlauch von 100 l/Min.

**SPEZIFISCHE DATEN**

Bezeichnung	NAGLER
Händlerangabe	1842
Gewicht (g)	1800
Garantie	M1   SAM-Garantie auf Gerät und Maschine

**SAM Outillage**

10 rue Camille de Rochetaillée  
42000 Saint-Etienne - France

RCS Saint-Etienne B 338 002 231 | SAS au capital de 8 189 583 €

<https://www.sam-outillage.de/>

Fotos und Textinhalte ohne Gewähr. Nach Gebrauch vorschriftsgemäß entsorgen. Dokument erstellt am 2024-05-03 13:44:33



**Gewährte Garantie****M1 | SAM-Garantie auf Gerät und Maschine**

Befristete Garantie auf technische Werkzeuge, Geräte und Maschinen, die unter normalen Bedingungen eingesetzt werden. Die Garantiefrist geht aus der Ziffer hinter dem Buchstaben M hervor und beträgt 1 bis 5 Jahre.

[>> Mehr erfahren](#)

**SAM Outillage**

10 rue Camille de Rochetaillée  
42000 Saint-Etienne - France

RCS Saint-Etienne B 338 002 231 | SAS au capital de 8 189 583 €

<https://www.sam-outillage.de/>

Fotos und Textinhalte ohne Gewähr. Nach Gebrauch vorschriftsgemäß entsorgen. Dokument erstellt am 2024-05-03 13:44:33

